

Arqueta con fondo

Arqueta sin fondo

Estas 2 vistas son iguales tanto en arqueta con fondo como sin fondo.

PLANTA

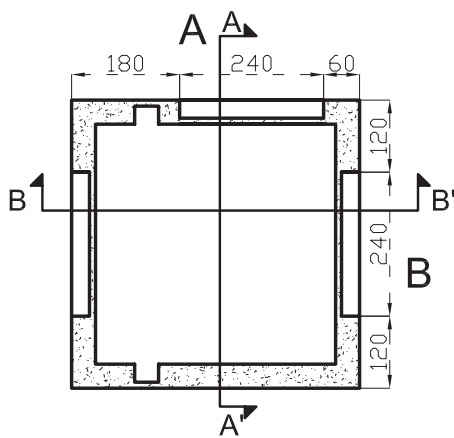
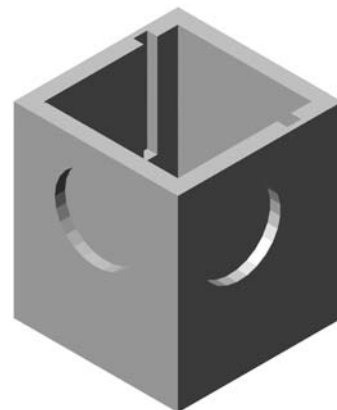


FIGURA 3D



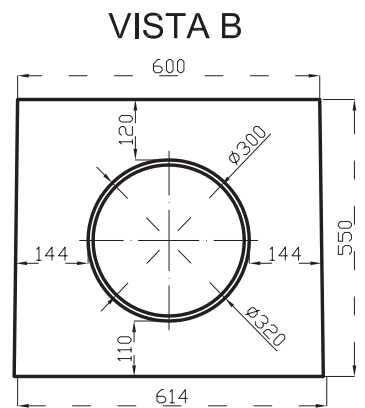
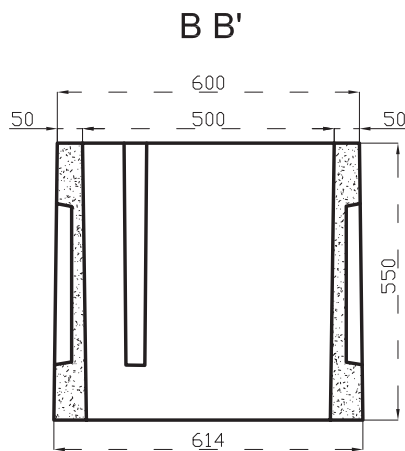
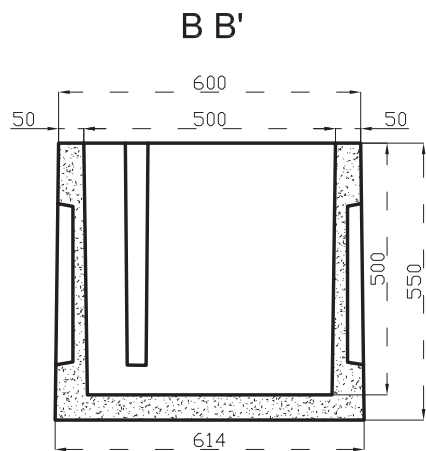
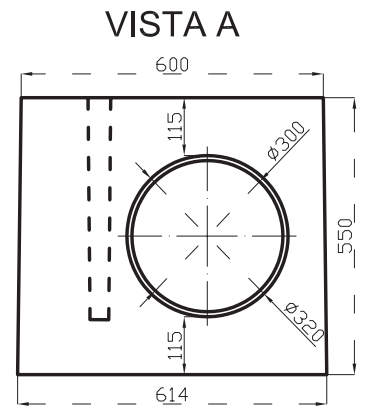
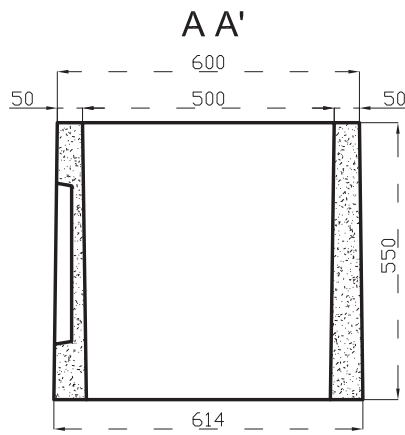
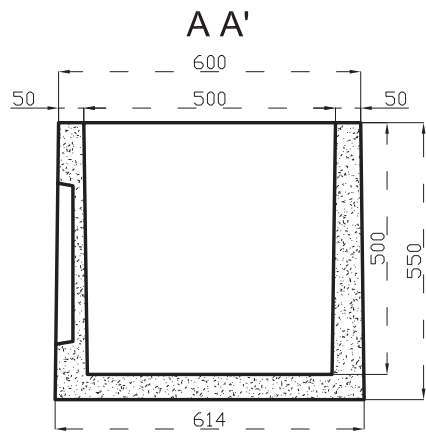
Para ver las tapas correspondientes consultar en el capítulo de fundición, tapa cuadrada de 40x40

ARQUETA 40 X 40 X 55

CÓDIGO
C/F A1000001
S/F A1000002

PESO
118 Kg.
103 Kg.





Arqueta con fondo

Arqueta sin fondo

Estas 2 vistas son iguales tanto en arqueta con fondo como sin fondo.

PLANTA

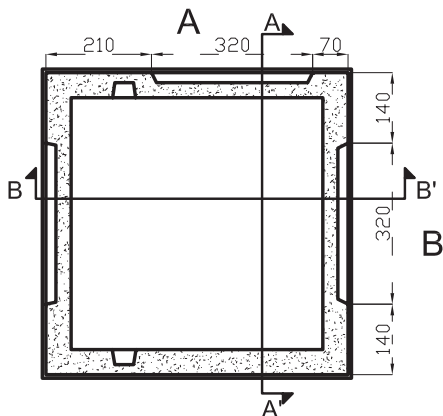
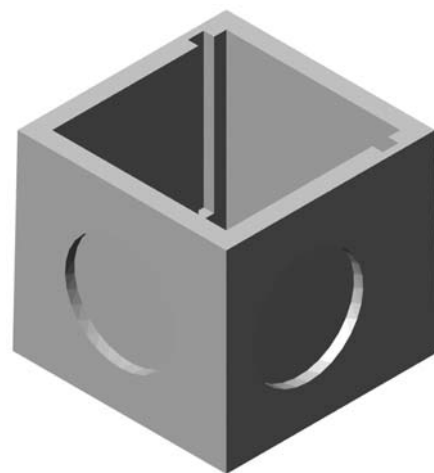


FIGURA 3D



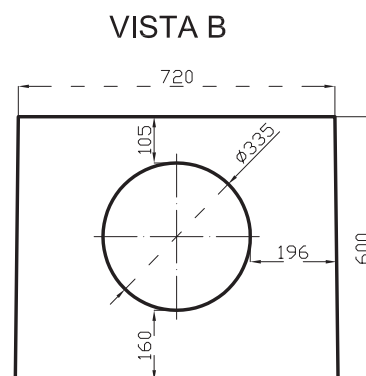
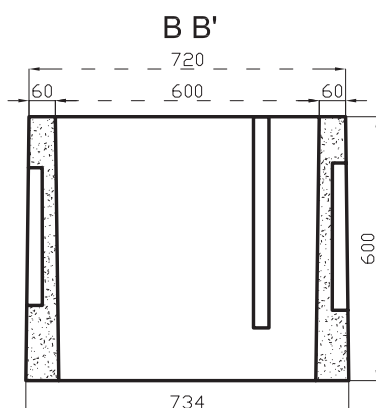
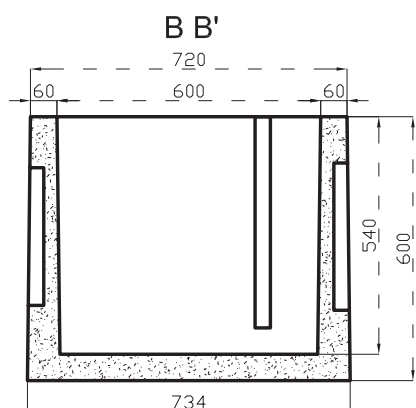
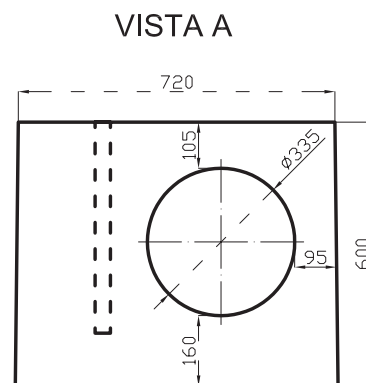
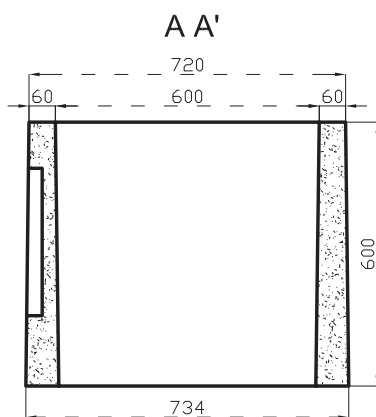
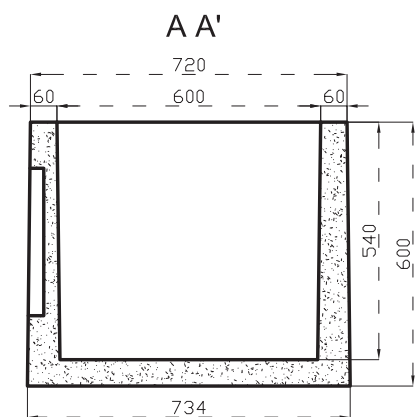
Para ver las tapas correspondientes consultar en el capítulo de fundición, tapa de 50x50

ARQUETA 50 X 50 X 55

CÓDIGO
C/F A1000012
S/F A1000003

PESO
176 Kg.
148 Kg.





Arqueta con fondo

Arqueta sin fondo

Estas 2 vistas son iguales tanto en arqueta con fondo como sin fondo.

PLANTA

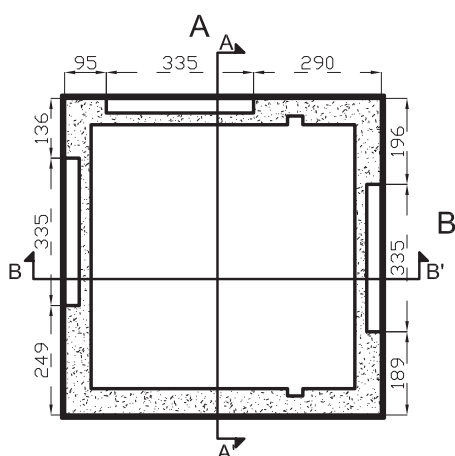
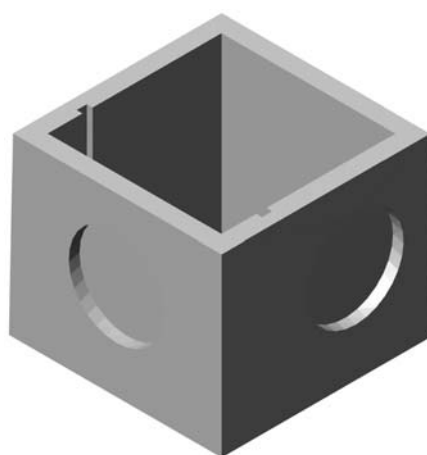


FIGURA 3D



Para ver las tapas correspondientes consultar en el capítulo de fundición, tapa cuadrada 60x60

ARQUETA 60 X 60 X 60

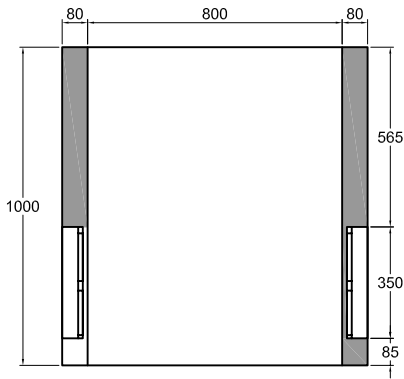
CÓDIGO
C/F A1000006
S/F A1000007

PESO
292 Kg.
240 Kg.

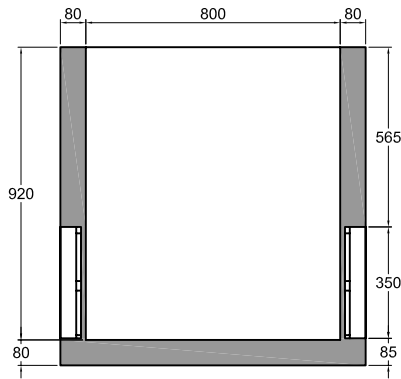


ARQUETA 80X80X100

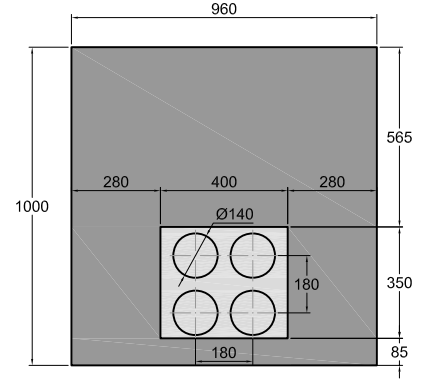
ARQUETA SIN FONDO
A A'



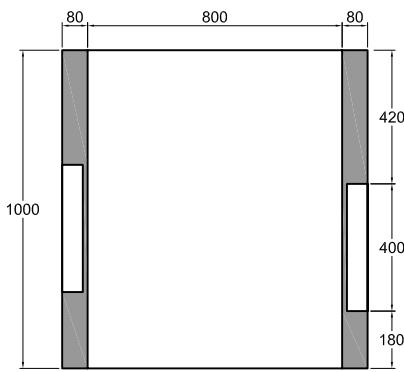
ARQUETA CON FONDO
A A'



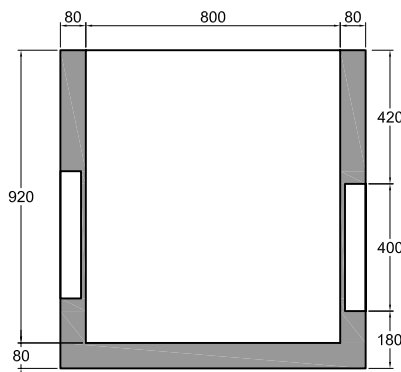
VISTA IGUAL EN AMBOS TIPOS
VISTA A



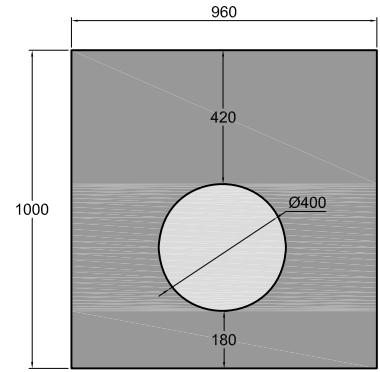
B B'



B B'

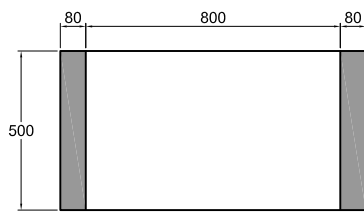


VISTA B

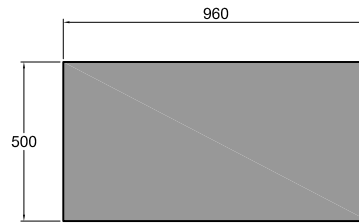


ARQUETA 80X80X50

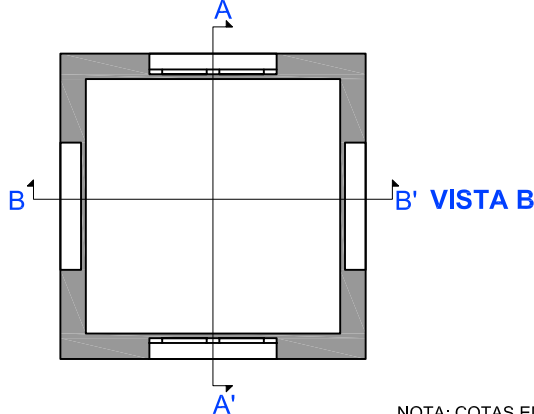
ARQUETA SIN FONDO
A A'-B B'



VISTA A-VISTA B



VISTA A



NOTA: COTAS EN MM

Edición 02/11



Ctra. Atarfe-Santa Fé, km. 0,5
18230 ATARFE (Granada)
Fax 958 43 87 78
Telf. 958 43 63 55 - 902 19 31 35
e-mail: info@tuboshurtado.com
www.tuboshurtado.com



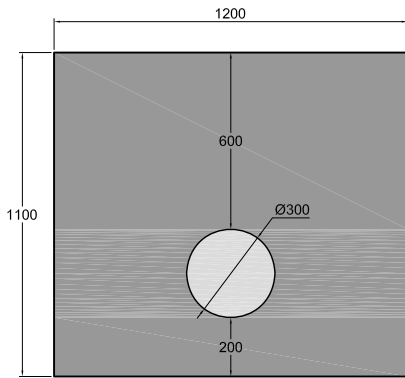
Ficha:

ARQUETA 80x80x100
ARQUETA 80x80x50
CON FONDO/ SIN FONDO

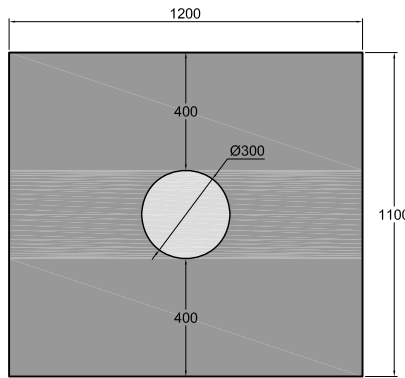
Peso Unitario:

ARQUETA 100X100X100 CON FONDO

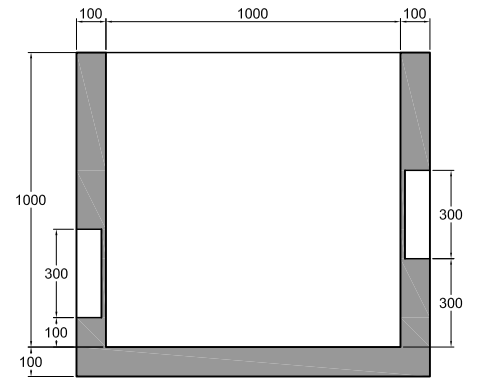
ALZADO A



ALZADO B

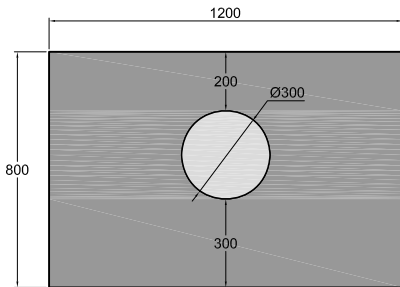


SECCION CC

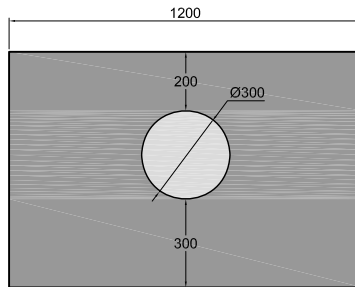


ARQUETA 100X100X70 CON FONDO

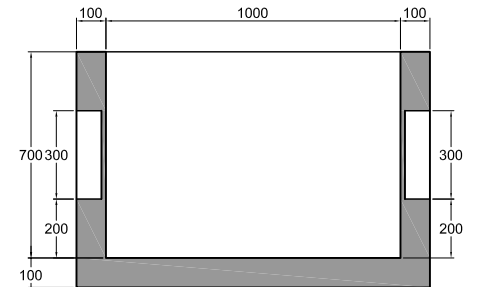
ALZADO A



ALZADO B

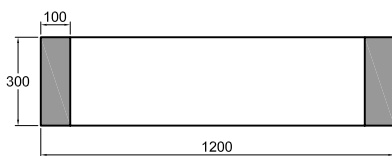


SECCION CC

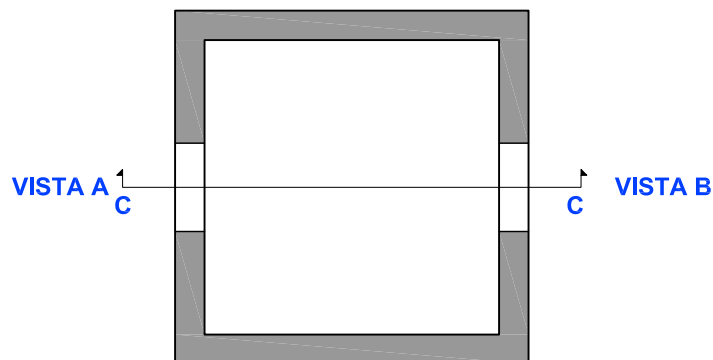
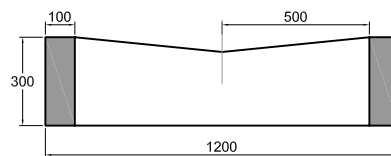


ARQUETAS SUPLEMENTOS 100X100X30 SIN FONDO

SUPLEMENTO



SUPLEMENTO RECOGIDA



NOTA: COTAS EN MM

Edición 02/11



Ctra. Atarfe-Santa Fé, km. 0,5
18230 ATARFE (Granada)
Fax 958 43 87 78
Telf. 958 43 63 55 - 902 19 31 35
e-mail: info@tuboshurtado.com
www.tuboshurtado.com



Ficha:

ARQUETA 100x100x100 C/F
ARQUETA 100x100x70 C/F
SUPLEMENTOS 100x100x30 S/F

Pesos Unitarios:

1550 KG
1160 KG
344/ 314 KG

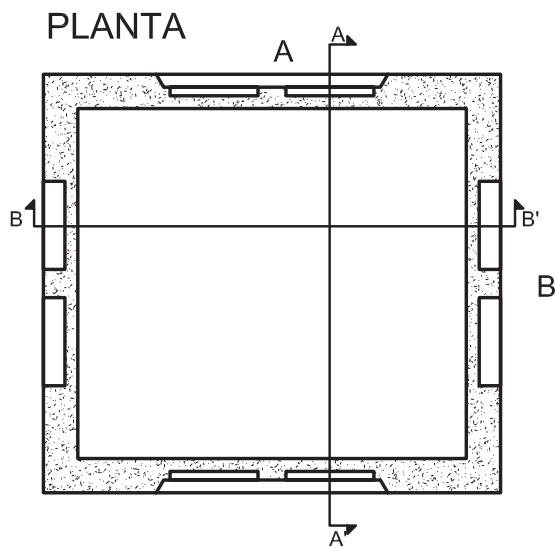
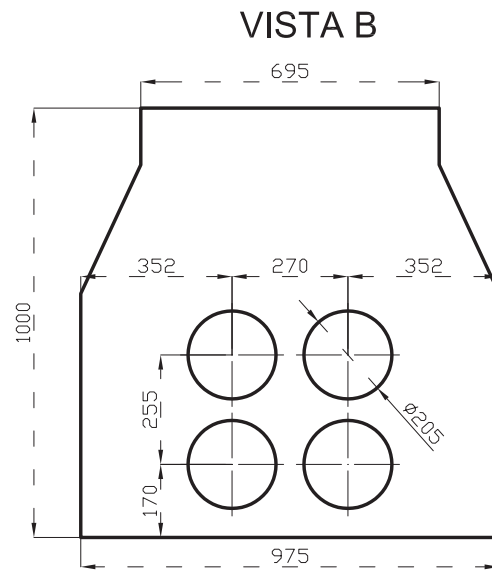
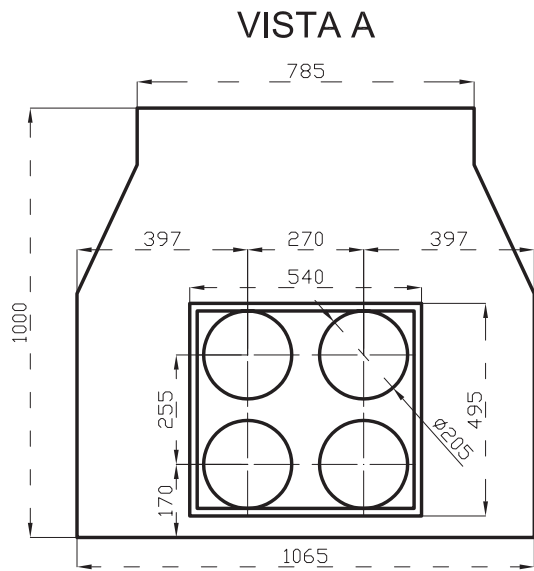
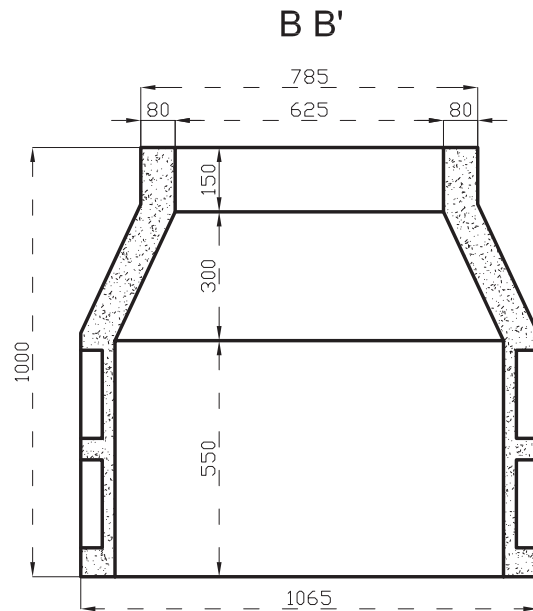
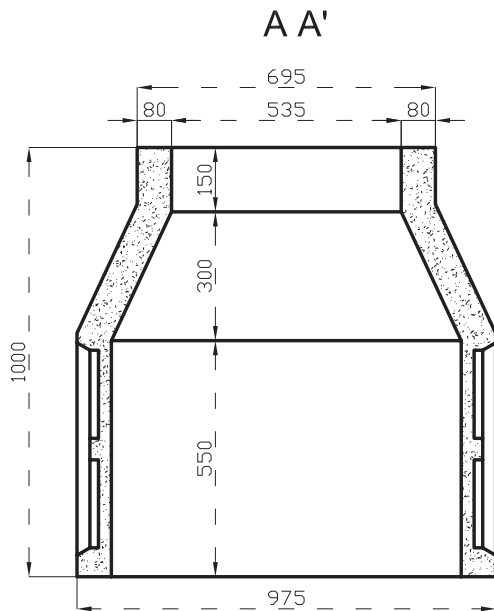
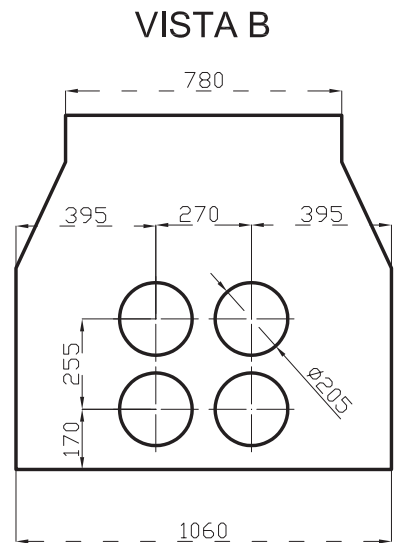
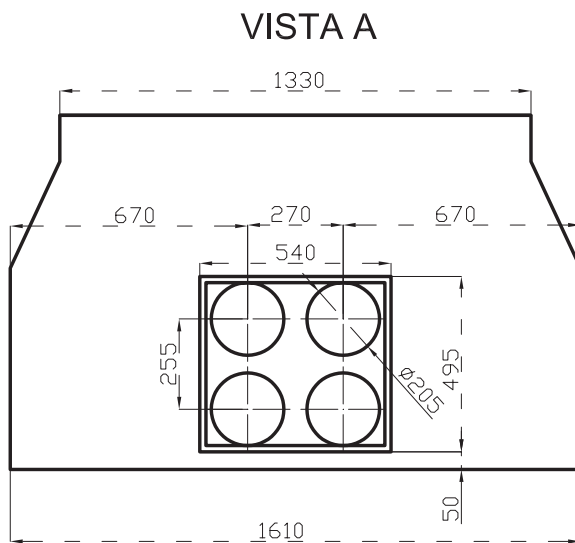
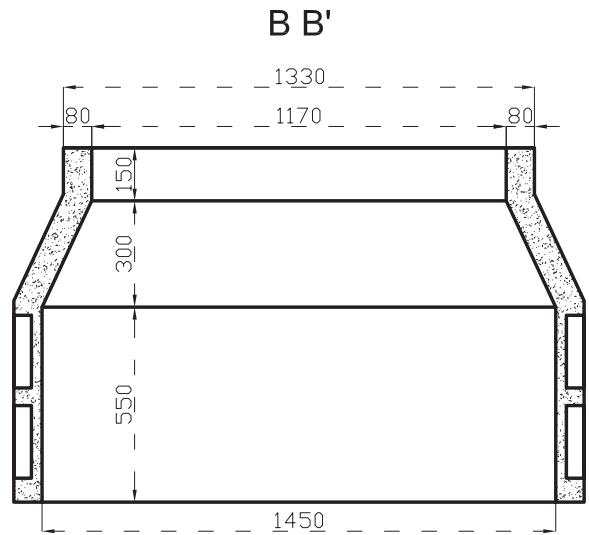
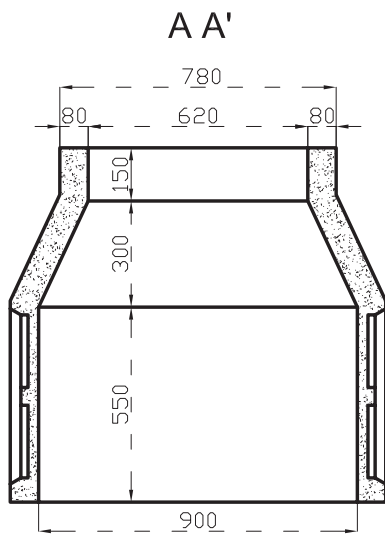


FIGURA 3D



Para ver las tapas correspondientes consultar en el capítulo de fundición, tapa A1



PLANTA

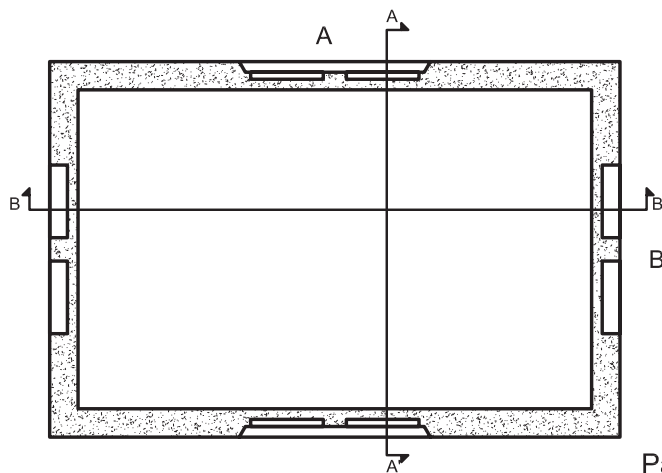
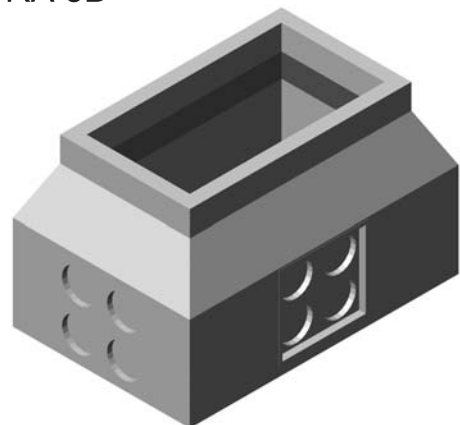
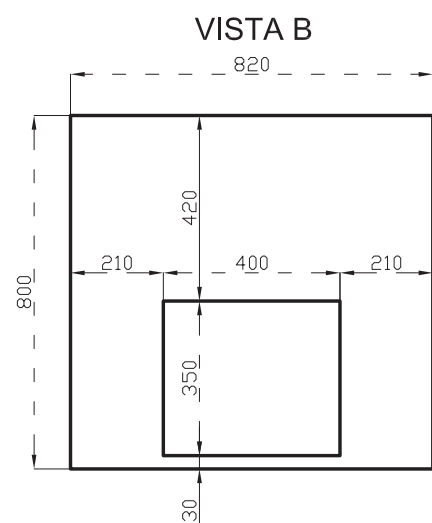
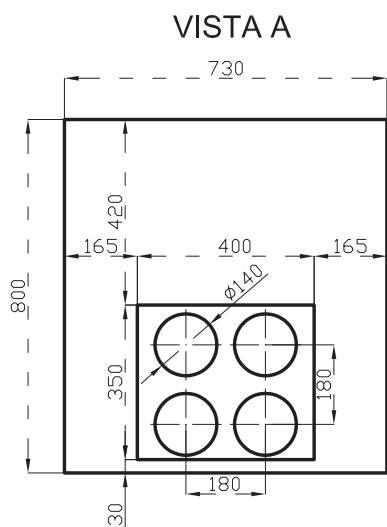
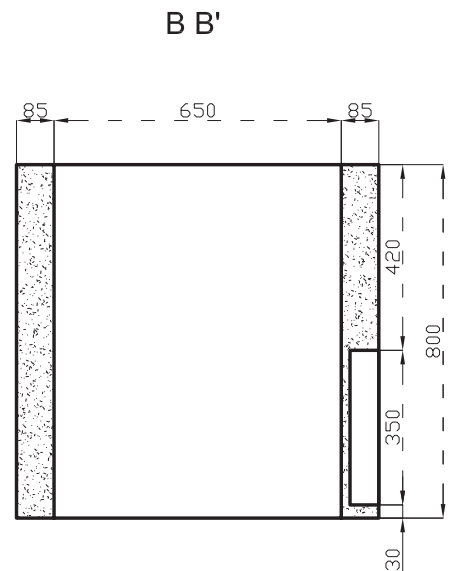
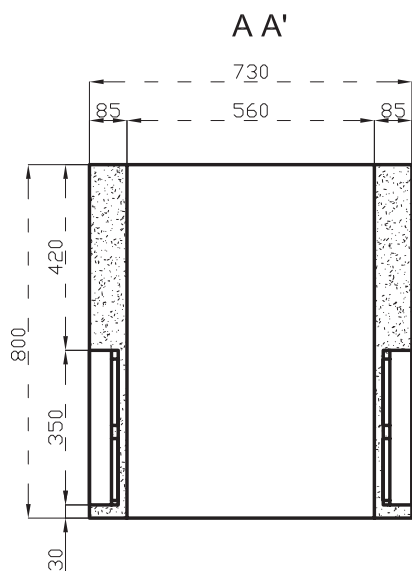


FIGURA 3D



Para ver las tapas correspondientes consultar en el capítulo de fundición, tapa A2



PLANTA

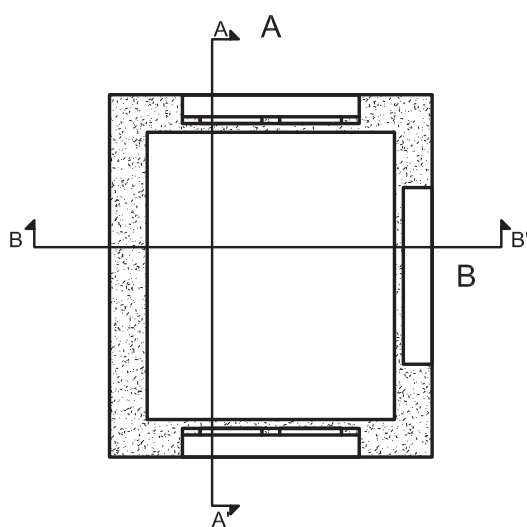


FIGURA 3D

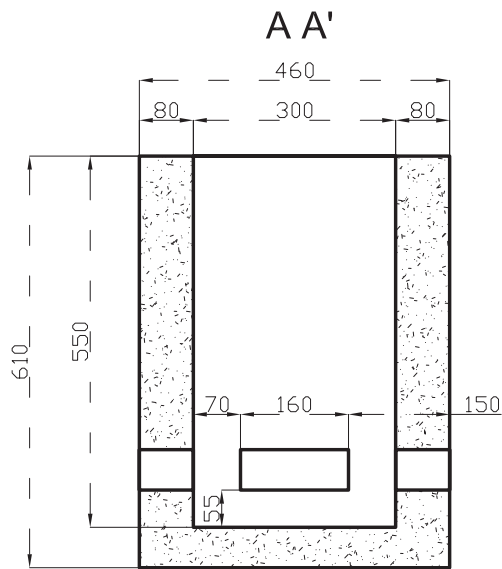


Para ver las tapas correspondientes consultar en el capítulo de fundición, tapa A1. Esta arqueta no está homologada por Endesa.

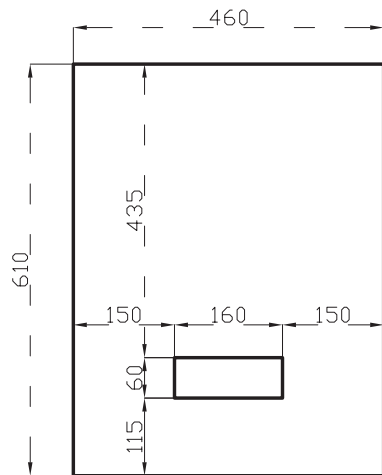
ARQUETA RECTA A1

MEDIDA 65 X 56 X 80
CÓDIGO A100004
PESO 422 Kg.

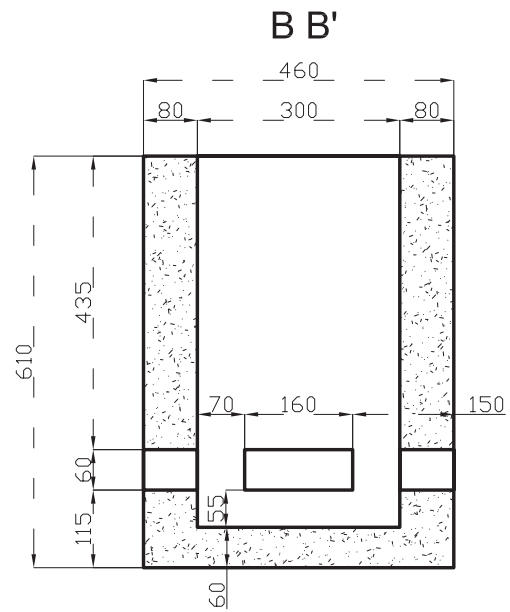
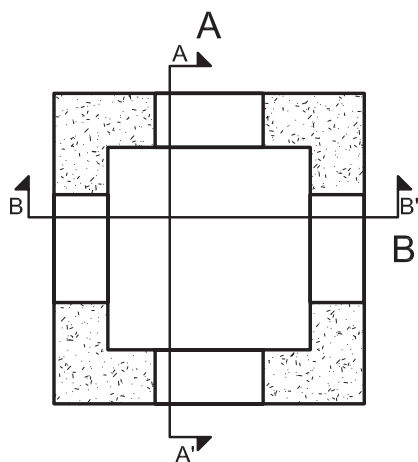




VISTA A



PLANTA



VISTA B

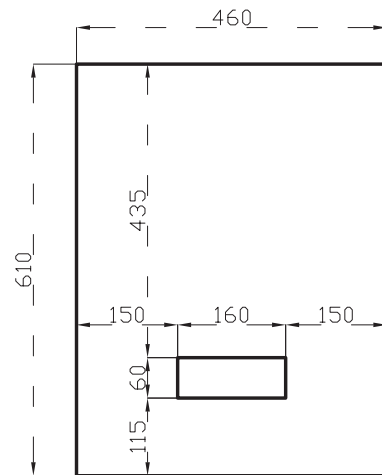
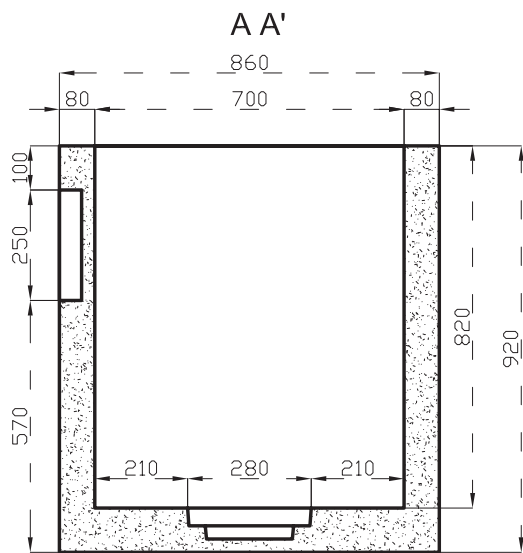


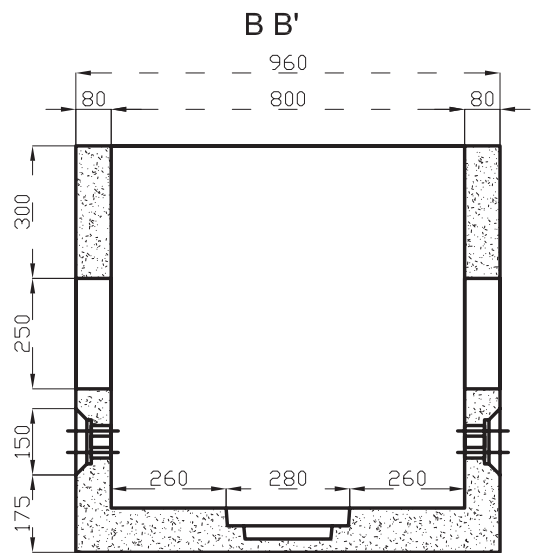
FIGURA 3D



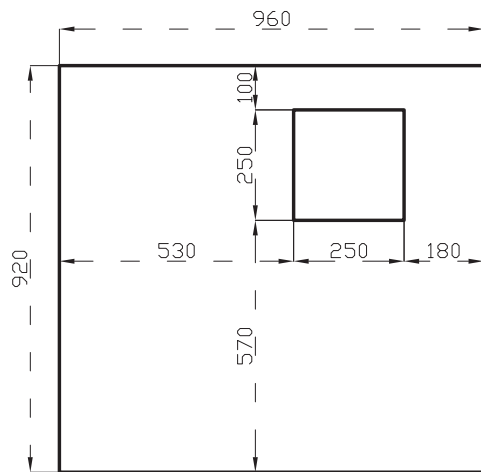
Para ver las tapas correspondientes consultar en el capítulo de fundición, tapa tipo M



VISTA A



VISTA B



PLANTA

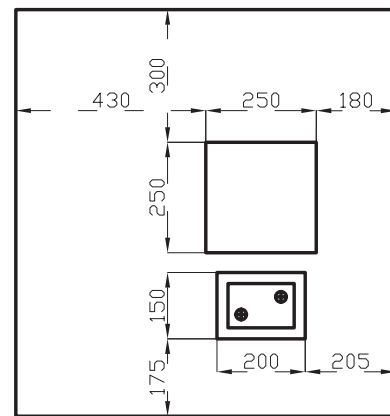
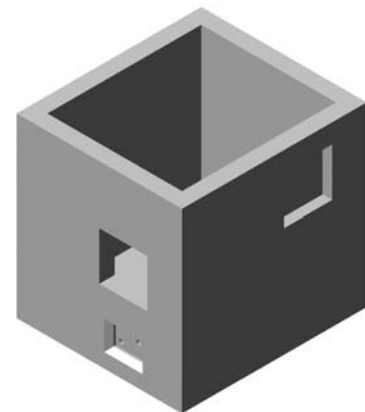
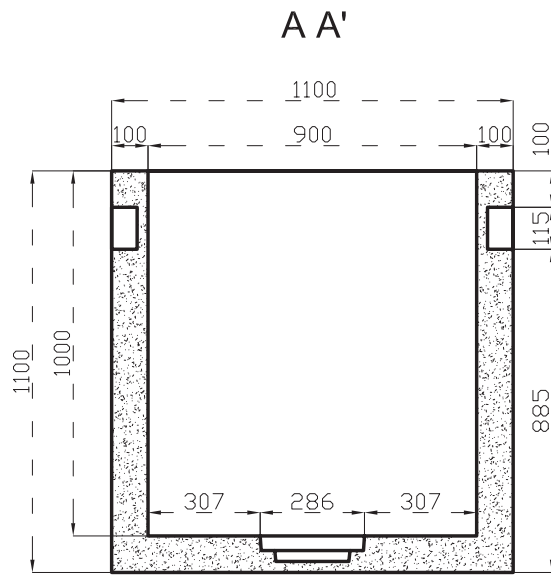


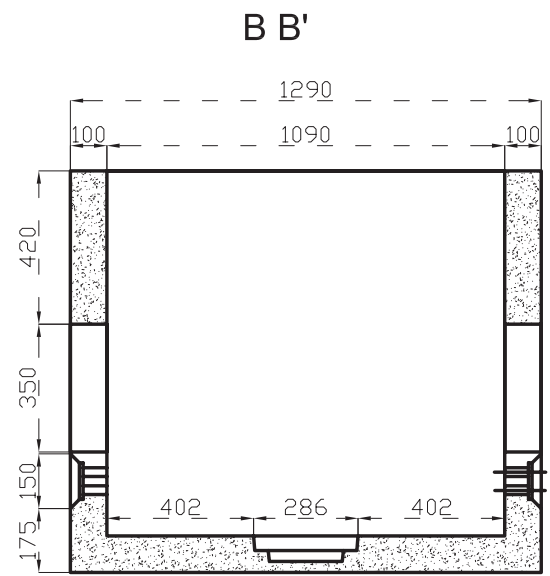
FIGURA 3D



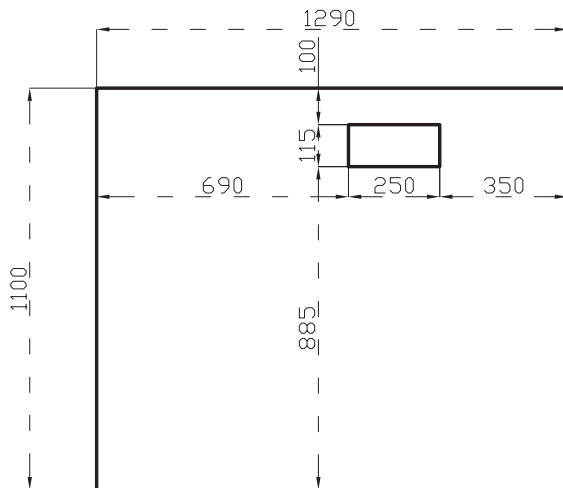
Para ver las tapas correspondientes consultar en el capítulo de fundición, tapa tipo H



VISTA A



VISTA B



PLANTA

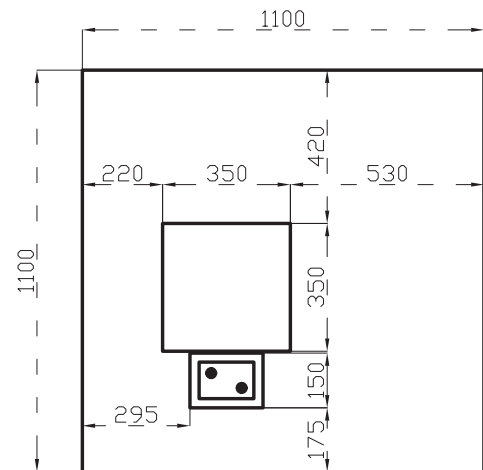
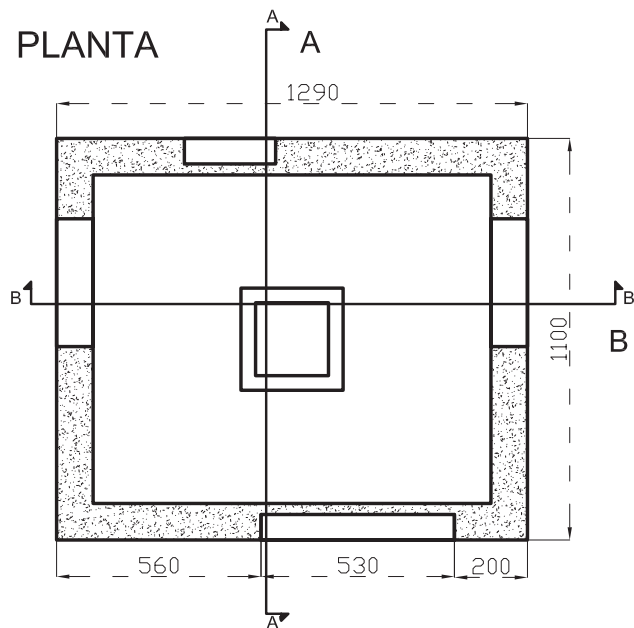
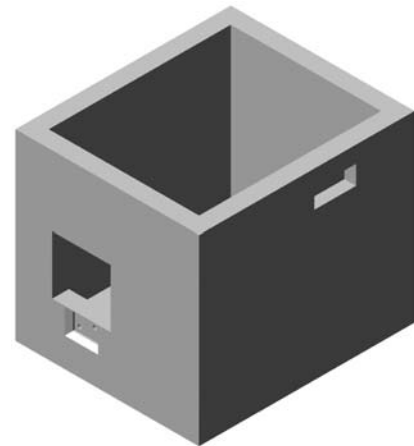
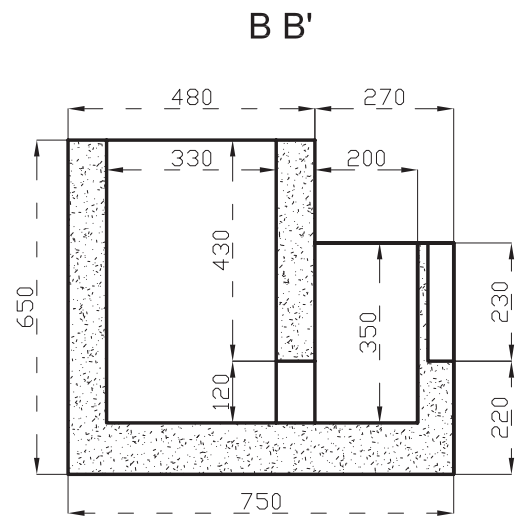
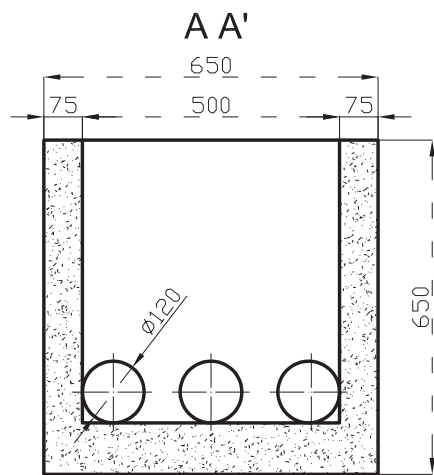


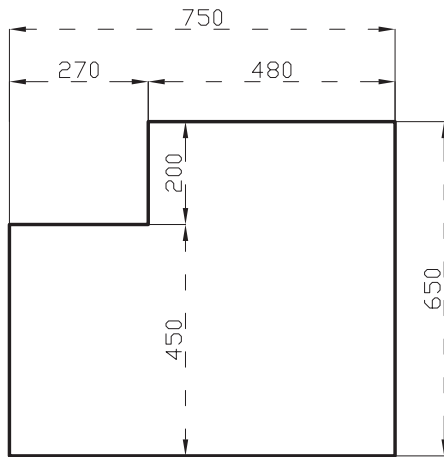
FIGURA 3D



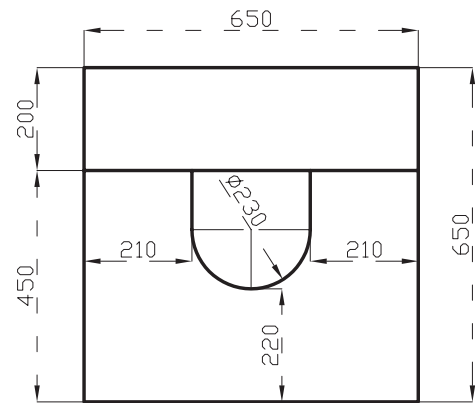
Para ver las tapas correspondientes consultar en el capítulo de fundición, tapa tipo D



VISTA A



VISTA B



PLANTA

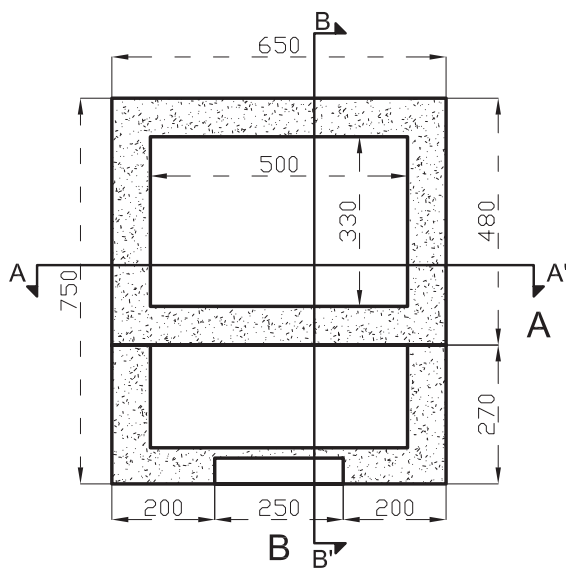
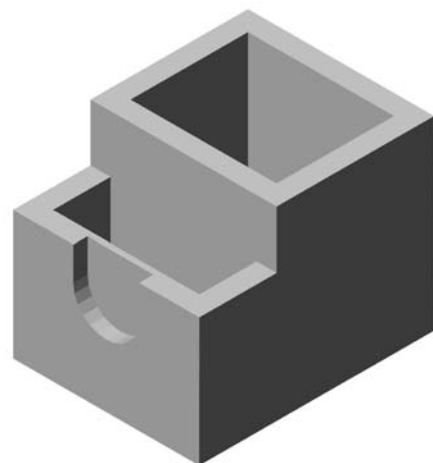


FIGURA 3D

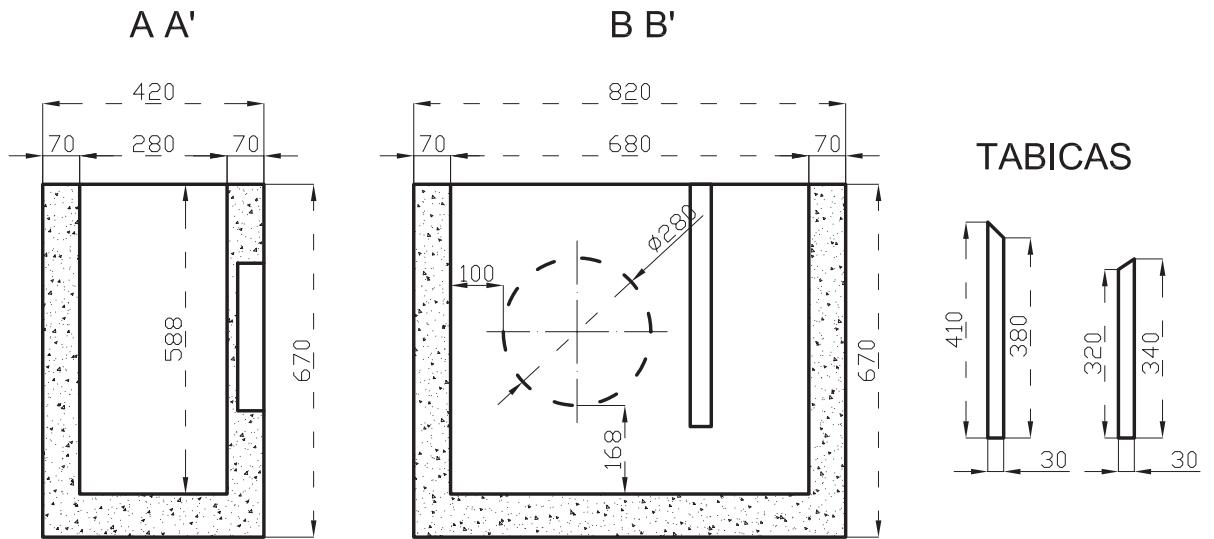


Para ver las rejas correspondientes consultar en el capítulo de fundición, rejas imbornal

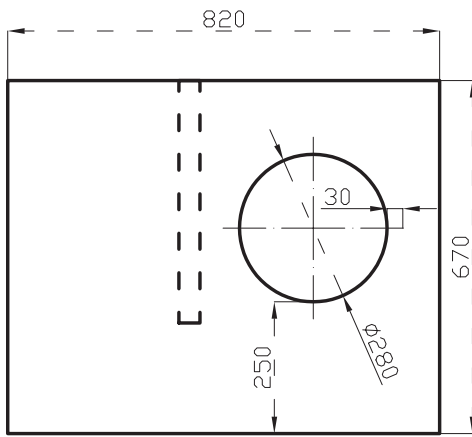
**IMBORNAL SIFÓNICO
CON FONDO**

**MEDIDA 50 X 33 X 65
CÓDIGO B1100001
PESO 376 Kg.**

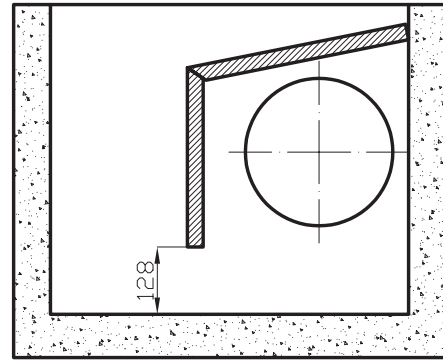




VISTA A



B B' (*)



(*)Esta sección representa la arqueta con las tabicas puestas.

PLANTA

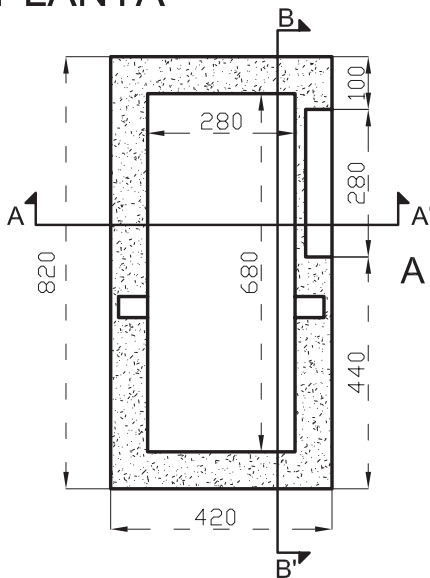
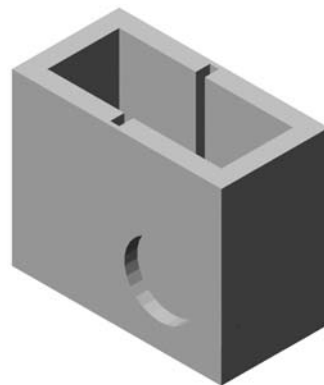


FIGURA 3D



Para ver las rejillas correspondientes consultar en el capítulo de fundición.