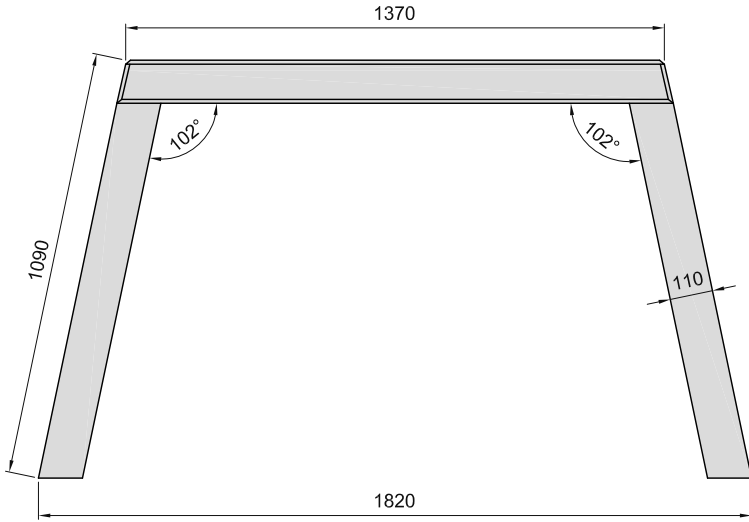
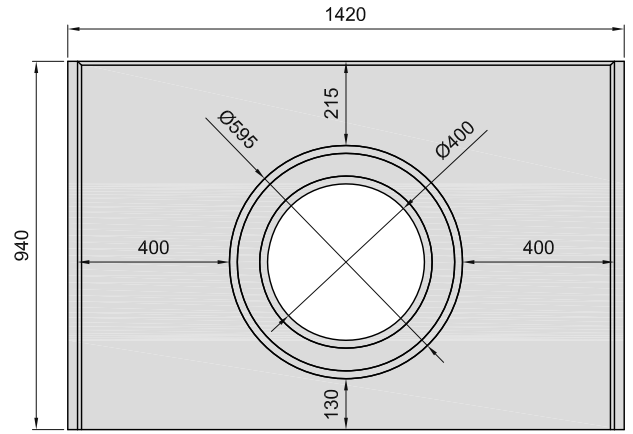


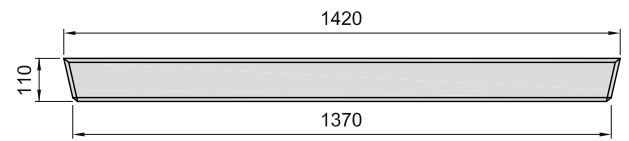
Vista Planta



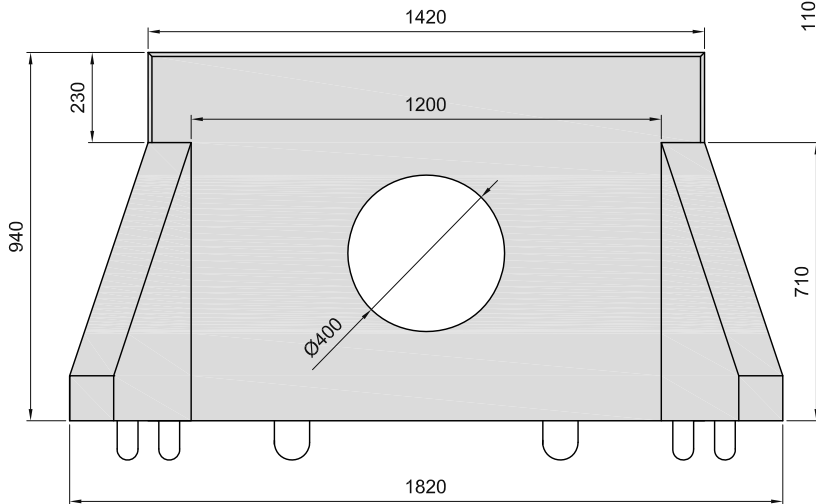
Tímpano (Vista A)



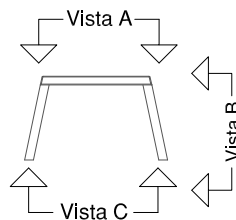
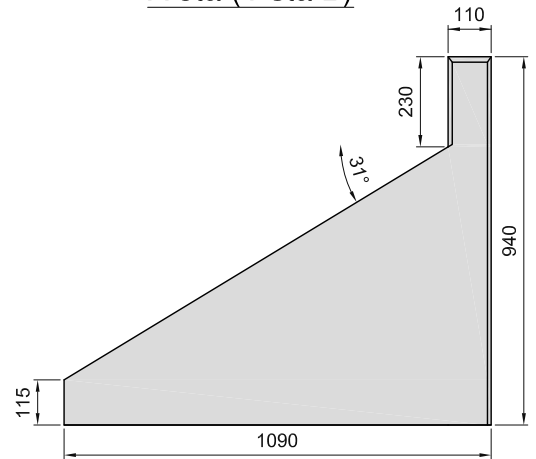
Tímpano (Vista Planta)



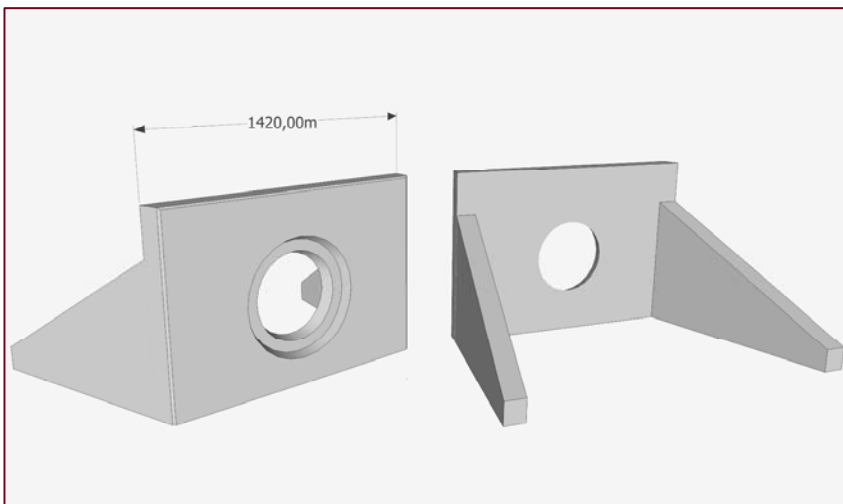
Vista C



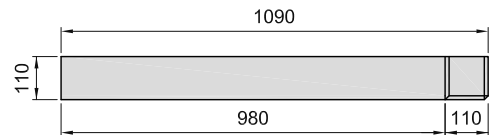
Aleta (Vista B)



Vista 3D



Aleta (Vista Planta)



CUADRO DE CARACTERISTICAS Y ESPECIFICACIONES EHE

HORMIGON ARMADO (Art.30)	TIPIFICACION (Art. 39.2)		HA-25 / B / 15 / IIa
	f_{ck} (N / mm ²)	a 28 días	25
ACERO DE ARMADURAS (Art.31)	NIVEL DE CONTROL		NORMAL
	COEFICIENTE PARCIAL DE SEGURIDAD γ_c (Art. 15.3)		1,5
	RECUBRIMIENTO (Art. 37)	Recubrimiento nominal	35 mm
ACERO DE ARMADURAS (Art.31)	DESIGNACION		B-500S
	LIMITE ELASTICO f_{yk} (N / mm ²)		500
	NIVEL DE CONTROL		NORMAL
COEFICIENTE DE SEGURIDAD (Art. 15.3)		γ_s	1,15

NOTA: COTAS EN MILIMETROS

Edición 01/10



Ctra. Atarfe-Santa Fé, km. 0,5
18230 ATARFE (Granada)
Fax 958 43 87 78
Telf. 958 43 63 55 - 902 19 31 35
e-mail: info@tuboshurtado.com
www.tuboshurtado.com



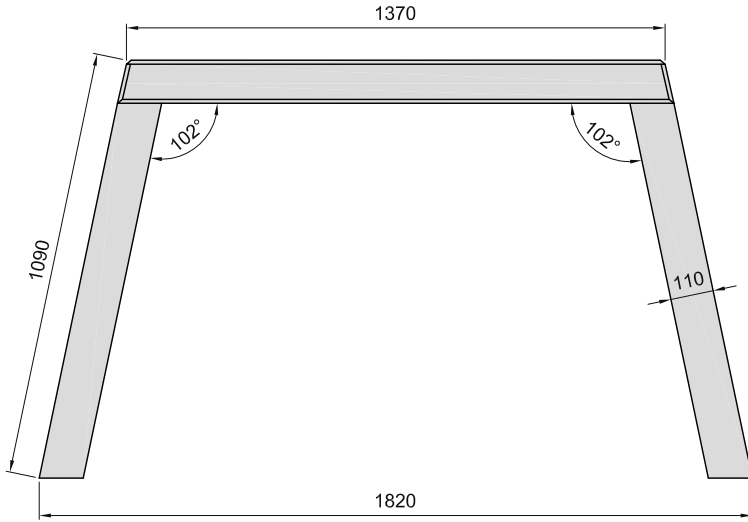
Ficha:

EMBOCADURA ϕ 400

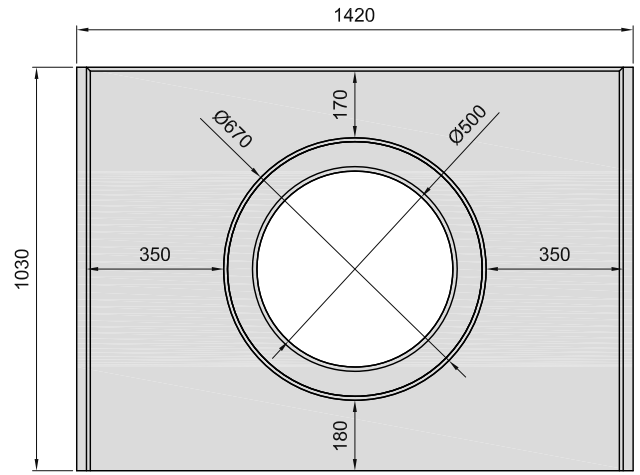
Peso:

536 Kg

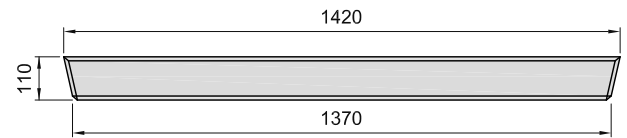
Vista Planta



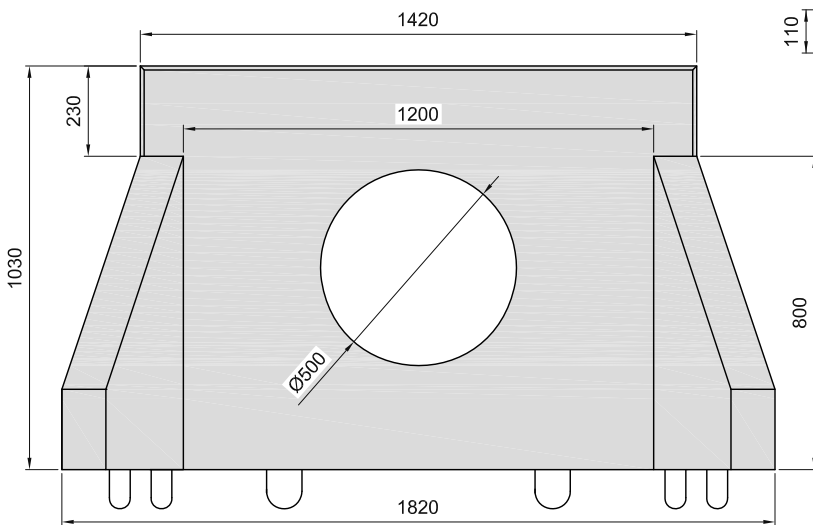
Tímpano (Vista A)



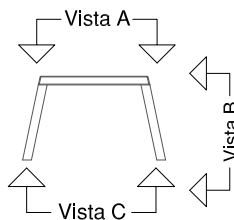
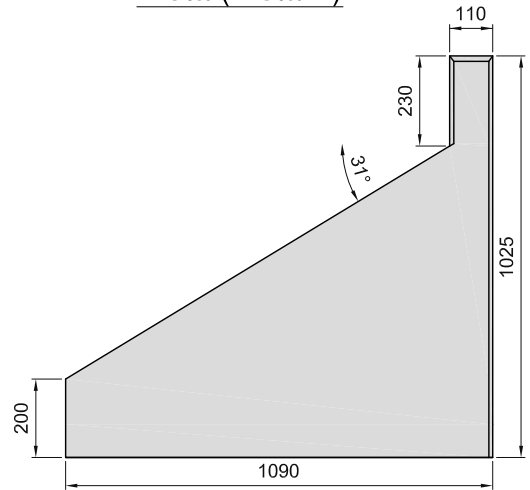
Tímpano (Vista Planta)



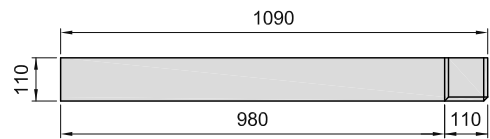
Vista C



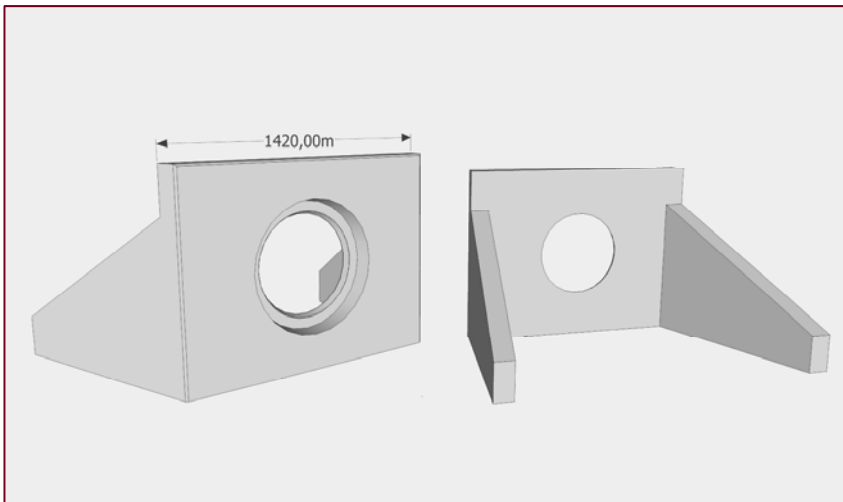
Aleta (Vista B)



Aleta (Vista Planta)



Vista 3D



CUADRO DE CARACTERÍSTICAS Y ESPECIFICACIONES EHE

HORMIGON ARMADO (Art.30)	TIPIFICACION (Art. 39.2)		HA-25 / B / 15 / IIa
	fk (N / mm ²)	a 28 días	25
ACERO DE ARMADURAS (Art.31)	NIVEL DE CONTROL		NORMAL
	COEFICIENTE PARCIAL DE SEGURIDAD γ _c (Art. 15.3)		1,5
	RECUBRIMIENTO (Art. 37)	Recubrimiento nominal	35 mm
HORMIGON ARMADO (Art.30)	DESIGNACION		B-500S
	LIMITE ELASTICO fyk (N / mm ²)		500
	NIVEL DE CONTROL		NORMAL
COEFICIENTE DE SEGURIDAD (Art. 15.3)		γ _s	1,15

NOTA: COTAS EN MILIMETROS

Edición 01/10



Ctra. Atarfe-Santa Fé, km. 0,5
18230 ATARFE (Granada)
Fax 958 43 87 78
Telf. 958 43 63 55 - 902 19 31 35
e-mail: info@tuboshurtado.com
www.tuboshurtado.com



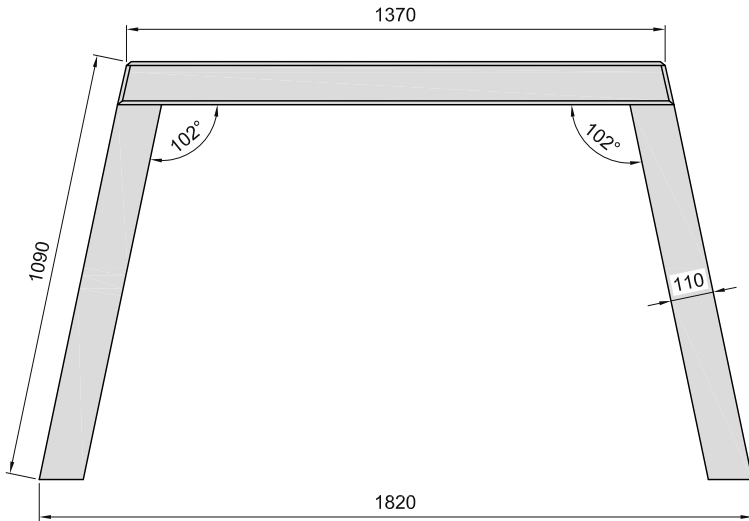
Ficha:

EMBOCADURA ø500

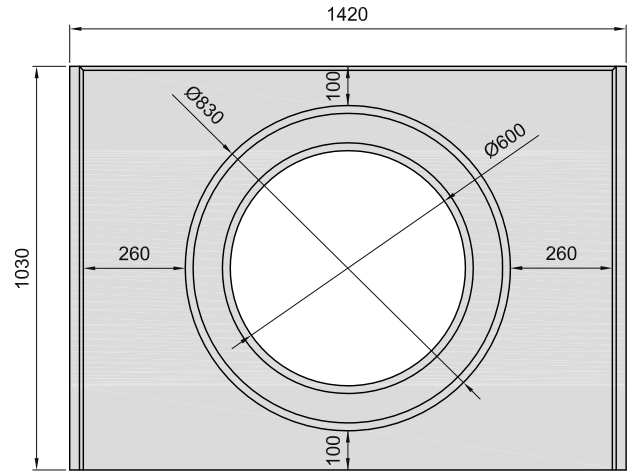
Peso:

598 Kg

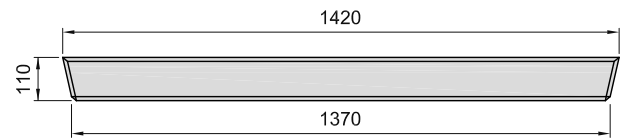
Vista Planta



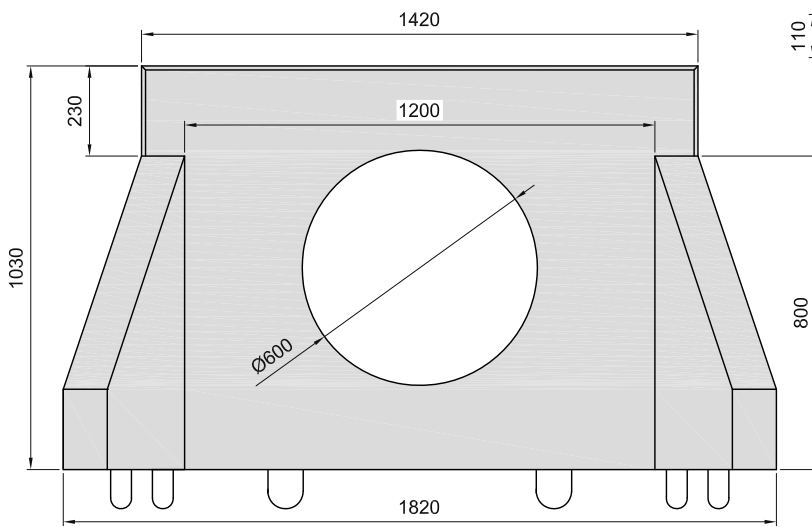
Tímpano (Vista A)



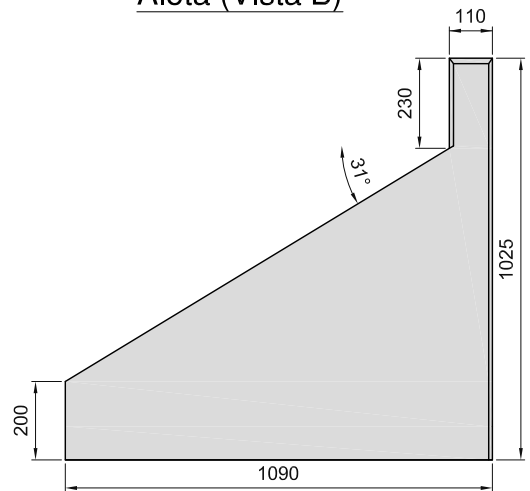
Tímpano (Vista Planta)



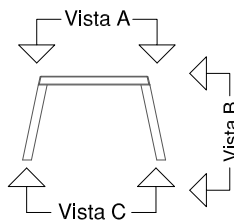
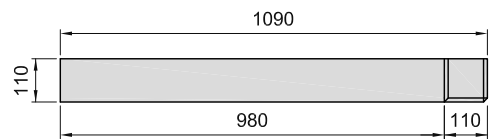
Vista C



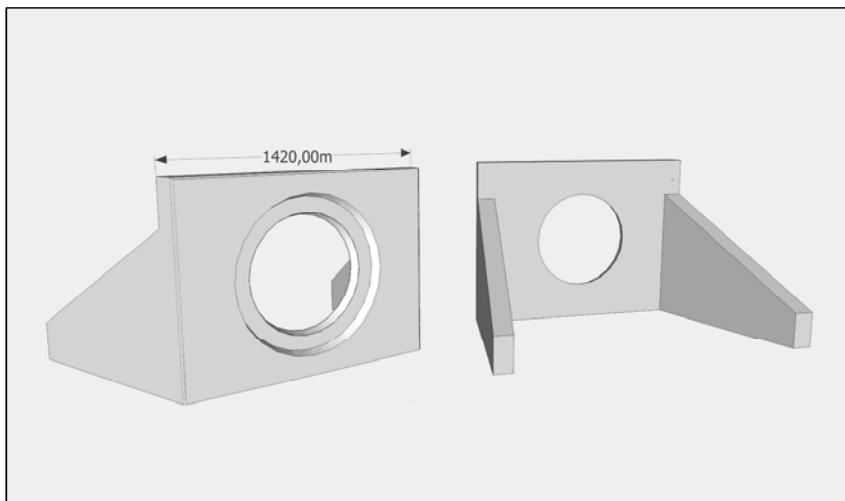
Aleta (Vista B)



Aleta (Vista Planta)



Vista 3D



CUADRO DE CARACTERÍSTICAS Y ESPECIFICACIONES EHE			
HORMIGÓN ARMADO (Art.30)	TIPIFICACION (Art. 39.2)		HA-25 / B / 15 / IIa
	f_{ck} (N / mm ²)	a 28 días	25
	NIVEL DE CONTROL		NORMAL
	COEFICIENTE PARCIAL DE SEGURIDAD γ_c (Art. 15.3)		1,5
ACERO DE ARMADURAS (Art.31)	RECUBRIMIENTO (Art. 37)	Recubrimiento nominal	35 mm
	DESIGNACION		B-500S
	LIMITE ELÁSTICO f_{yk} (N / mm ²)		500
	NIVEL DE CONTROL		NORMAL
COEFICIENTE DE SEGURIDAD (Art. 15.3)		(γ_s)	1,15

NOTA: COTAS EN MILIMETROS

Edición 01/10



Ctra. Atarfe-Santa Fé, km. 0,5
18230 ATARFE (Granada)
Fax 958 43 87 78
Telf. 958 43 63 55 - 902 19 31 35
e-mail: info@tuboshurtado.com
www.tuboshurtado.com



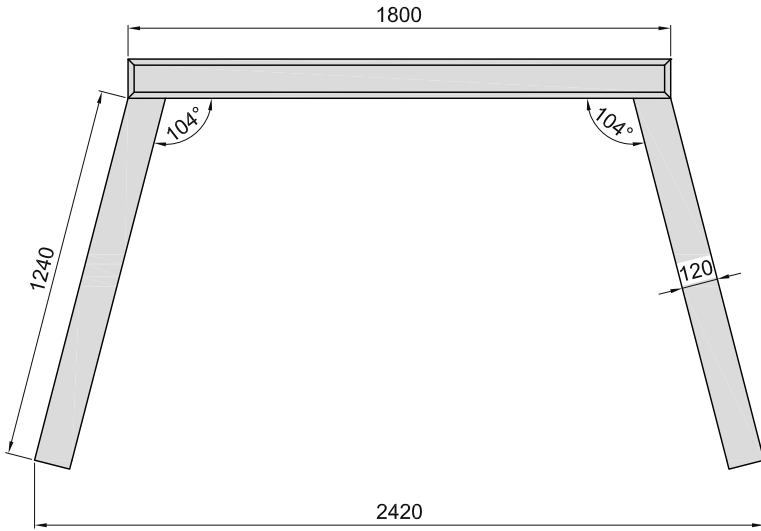
Ficha:

EMBOCADURA ϕ 600

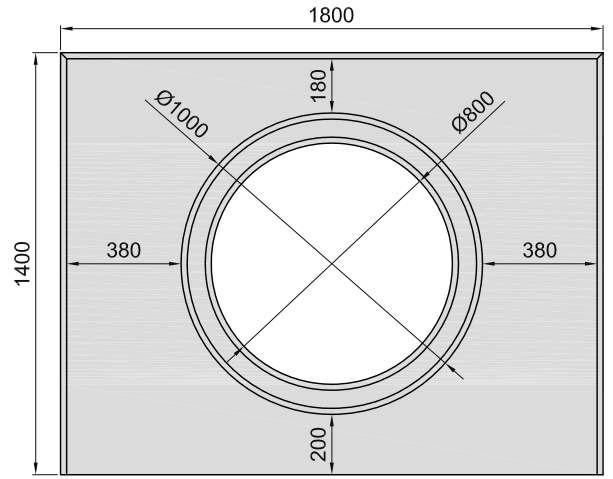
Peso:

576 Kg

Vista Planta

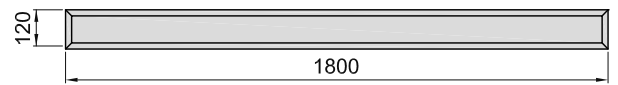
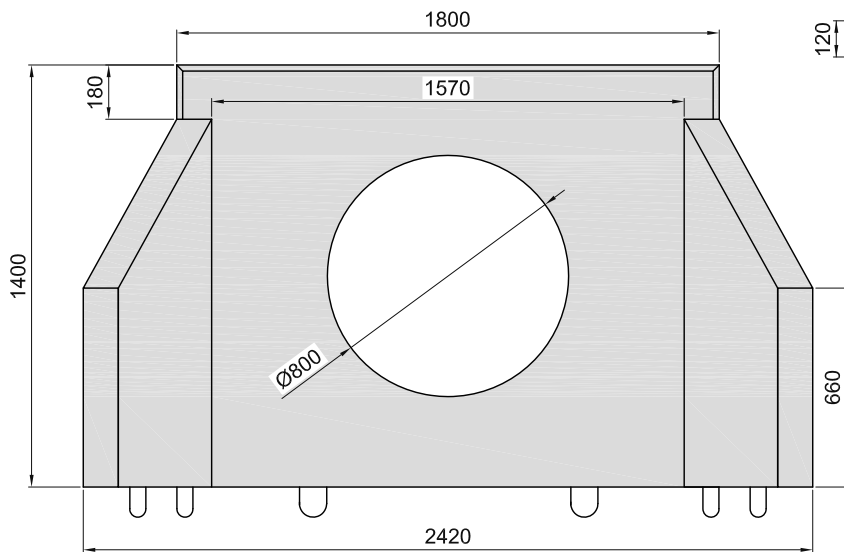


Tímpano (Vista A)

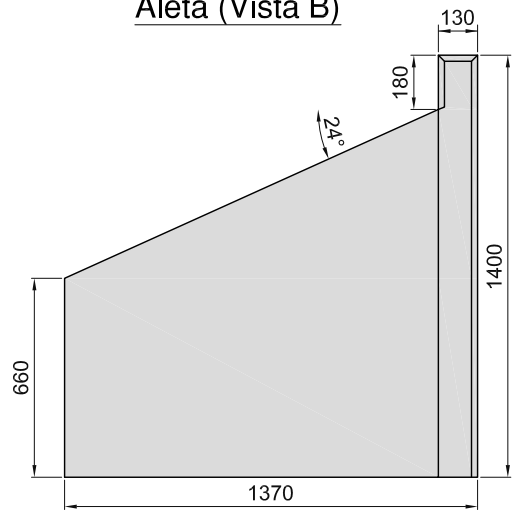


Tímpano (Vista Planta)

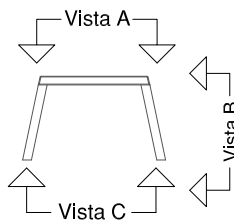
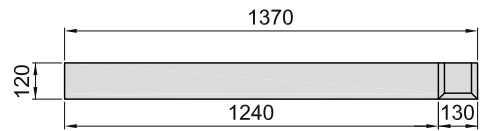
Vista C



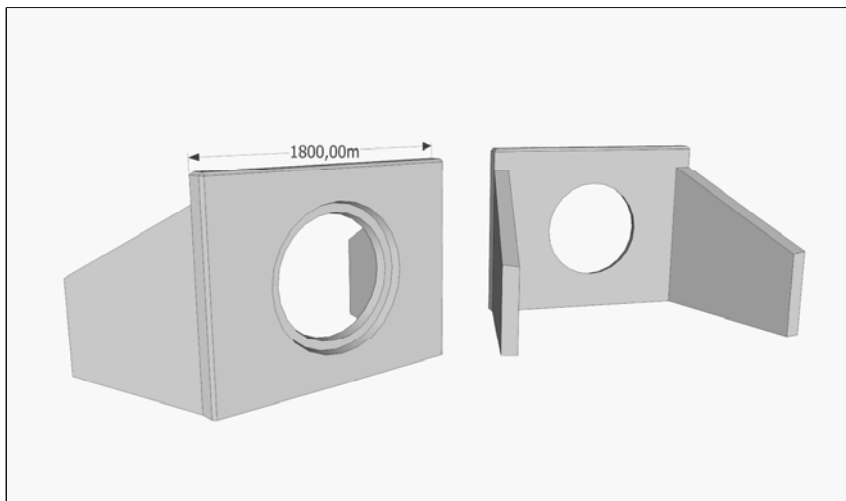
Aleta (Vista B)



Aleta (Vista Planta)



Vista 3D



CUADRO DE CARACTERISTICAS Y ESPECIFICACIONES EHE			
HORMIGON ARMADO (Art.30)	TIPIFICACION (Art. 39.2)		HA-25 / B / 15 / IIa
	f_{ck} (N / mm ²)	a 28 días	25
	NIVEL DE CONTROL		NORMAL
	COEFICIENTE PARCIAL DE SEGURIDAD γ_c (Art. 15.3)		1,5
ACERO DE ARMADURAS (Art.31)	RECUBRIMIENTO (Art. 37)	Recubrimiento nominal	35 mm
	DESIGNACION		B-500S
	LIMITE ELASTICO f_{yk} (N / mm ²)		500
	NIVEL DE CONTROL		NORMAL
COEFICIENTE DE SEGURIDAD (Art. 15.3)		γ_s	1,15

NOTA: COTAS EN MILIMETROS

Edición 01/10



Ctra. Atarfe-Santa Fé, km. 0,5
18230 ATARFE (Granada)
Fax 958 43 87 78
Telf. 958 43 63 55 - 902 19 31 35
e-mail: info@tuboshurtado.com
www.tuboshurtado.com



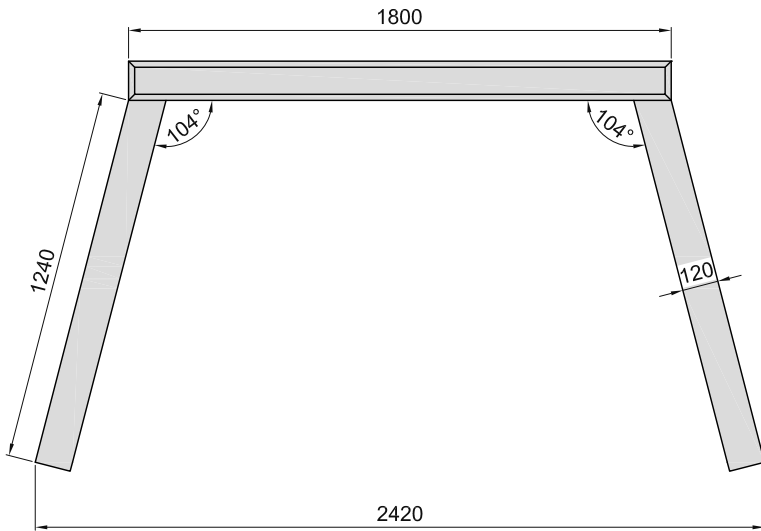
Ficha:

EMBOCADURA ø800

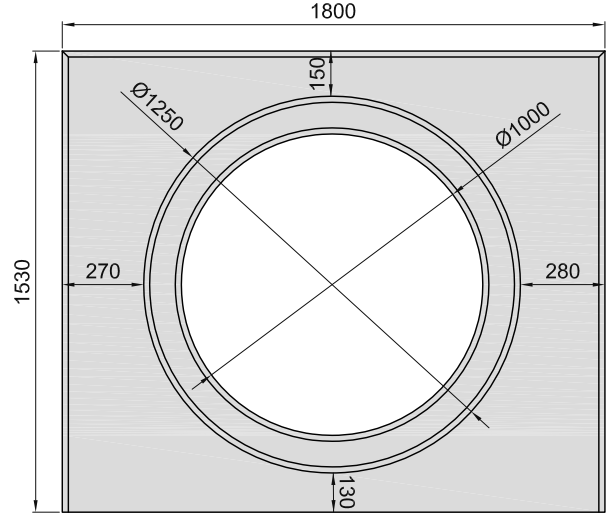
Peso:

1284 Kg

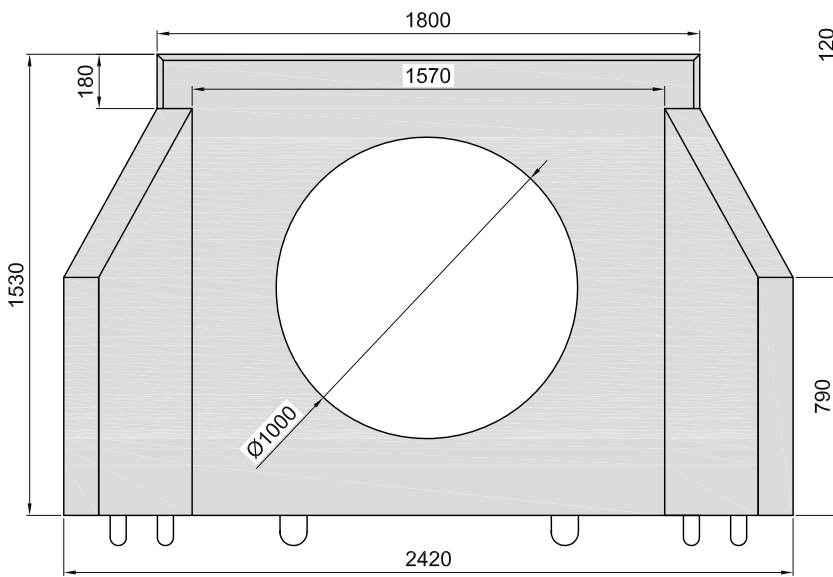
Vista Planta



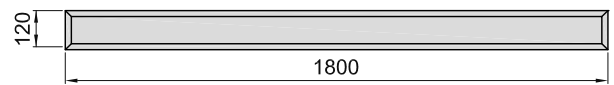
Tímpano (Vista A)



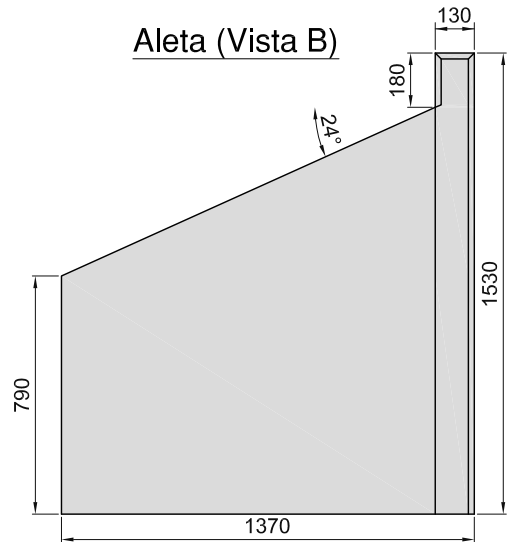
Vista C



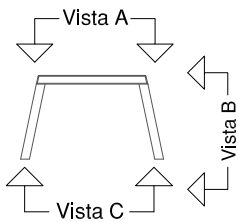
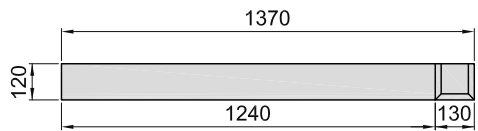
Tímpano (Vista Planta)



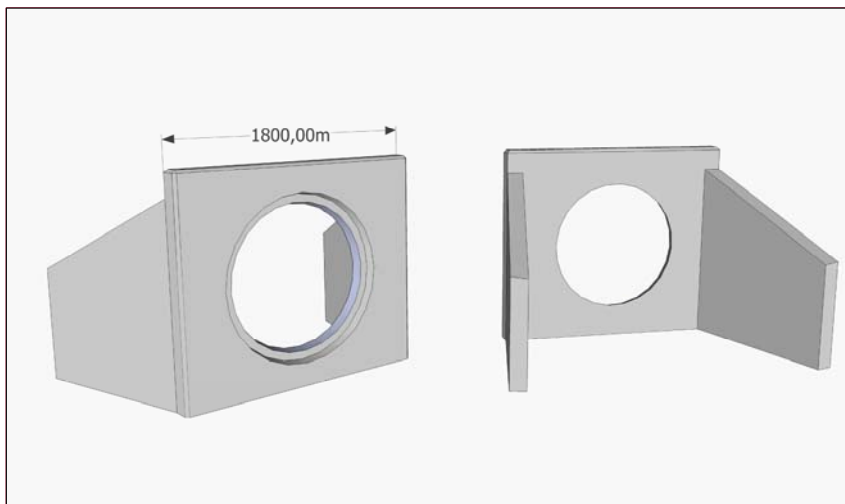
Aleta (Vista B)



Aleta (Vista Planta)



Vista 3D



CUADRO DE CARACTERÍSTICAS Y ESPECIFICACIONES EHE

HORMIGON ARMADO (Art.30)	TIPIFICACION (Art. 39.2)		HA-25 / B / 15 / IIa
	f_{ck} (N / mm ²)	a 28 días	25
ACERO DE ARMADURAS (Art.31)	NIVEL DE CONTROL		NORMAL
	COEFICIENTE PARCIAL DE SEGURIDAD γ_c (Art. 15.3)		1,5
	RECUBRIMIENTO (Art. 37)	Recubrimiento nominal	35 mm
HORMIGON ARMADO (Art.30)	DESIGNACION		B-500S
	LIMITE ELASTICO f_{yk} (N / mm ²)		500
	NIVEL DE CONTROL		NORMAL
ACERO DE ARMADURAS (Art.31)	COEFICIENTE DE SEGURIDAD (Art. 15.3) (γ_s)		1,15

NOTA: COTAS EN MILIMETROS

Edición 01/10



Ctra. Atarfe-Santa Fé, km. 0,5
18230 ATARFE (Granada)
Fax 958 43 87 78
Telf. 958 43 63 55 - 902 19 31 35
e-mail: info@tuboshurtado.com
www.tuboshurtado.com



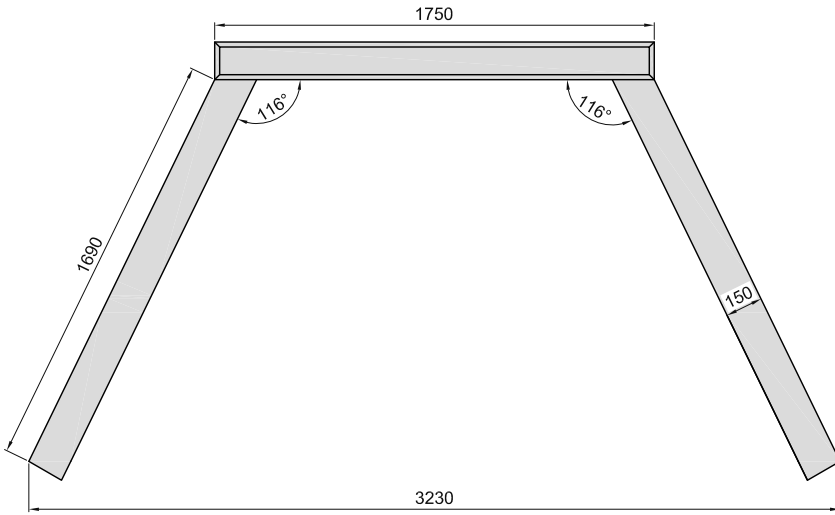
Ficha:

EMBOCADURA ø1000

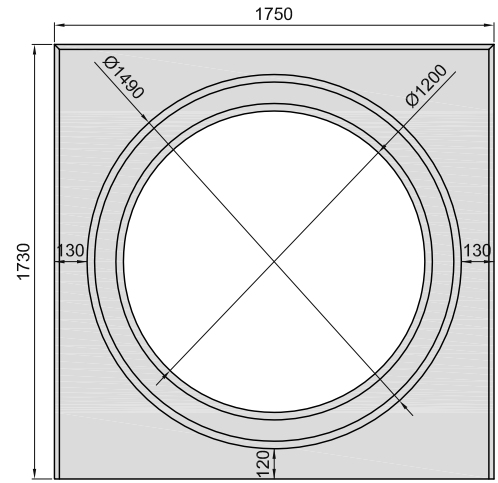
Peso:

1365 Kg

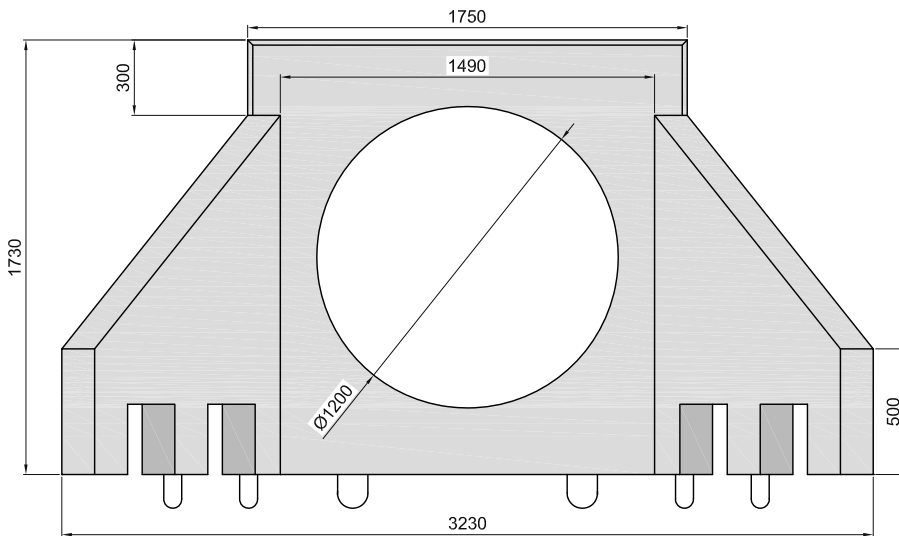
Vista Planta



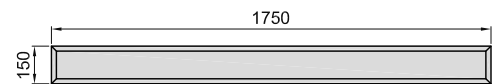
Tímpano (Vista A)



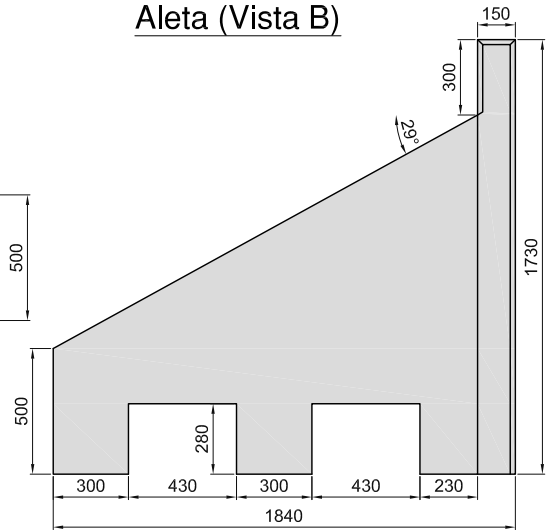
Vista C



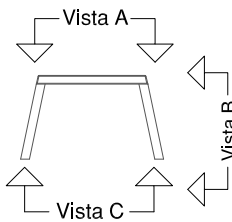
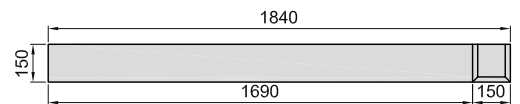
Tímpano (Vista Planta)



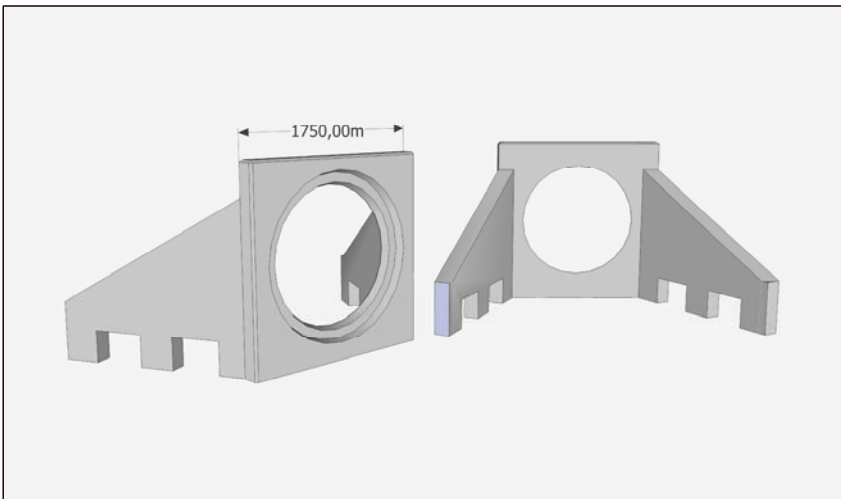
Aleta (Vista B)



Aleta (Vista Planta)



Vista 3D



CUADRO DE CARACTERISTICAS Y ESPECIFICACIONES EHE

HORMIGON ARMADO (Art.30)	TIPIFICACION (Art. 39.2)		HA-25 / B / 15 / IIa
		fk (N / mm ²)	a 28 días
ACERO DE ARMADURAS (Art.31)	NIVEL DE CONTROL		NORMAL
	COEFICIENTE PARCIAL DE SEGURIDAD γ _c (Art. 15.3)		1,5
	RECUBRIMIENTO (Art. 37)	Recubrimiento nominal	35 mm
ACERO DE ARMADURAS (Art.31)	DESIGNACION		B-500S
	LIMITE ELASTICO fyk (N / mm ²)		500
	NIVEL DE CONTROL		NORMAL
	COEFICIENTE DE SEGURIDAD γ _s (Art. 15.3)		1,15

NOTA: COTAS EN MILIMETROS

Edición 01/10



Ctra. Atarfe-Santa Fé, km. 0,5
18230 ATARFE (Granada)
Fax 958 43 87 78
Telf. 958 43 63 55 - 902 19 31 35
e-mail: info@tuboshurtado.com
www.tuboshurtado.com



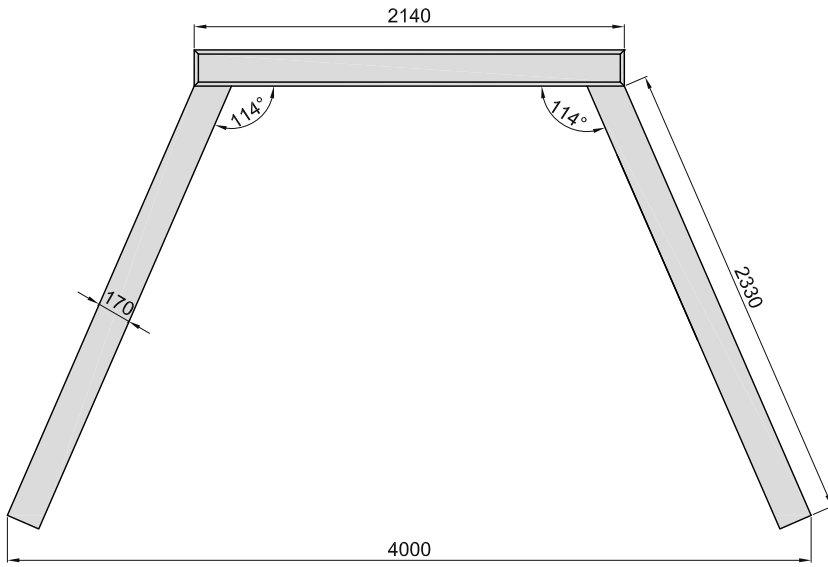
Ficha:

EMBOCADURA ø1200

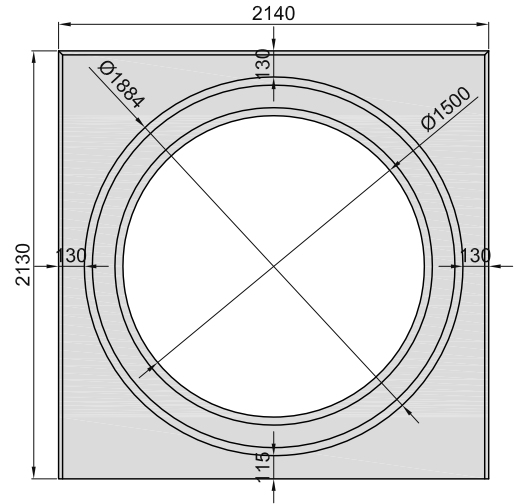
Peso:

1749 Kg

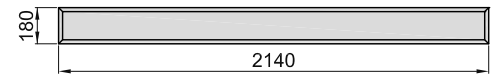
Vista Planta



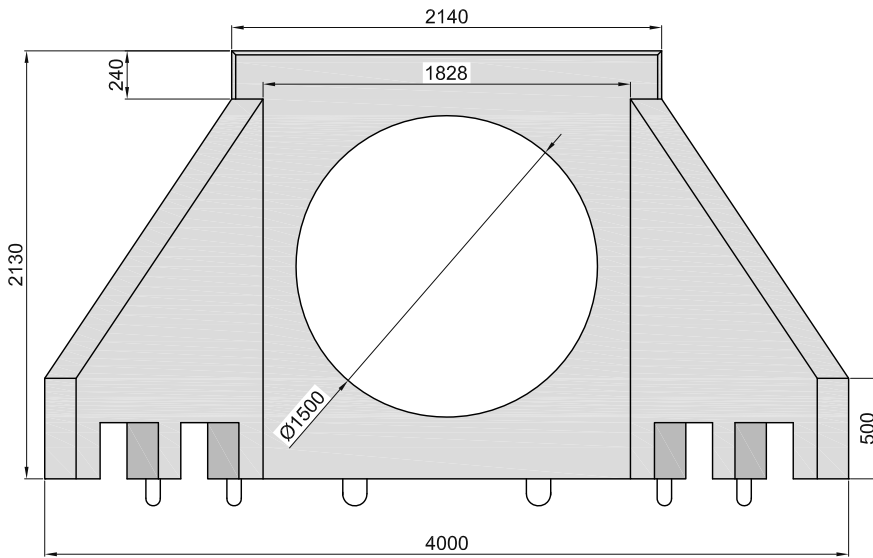
Tímpano (Vista A)



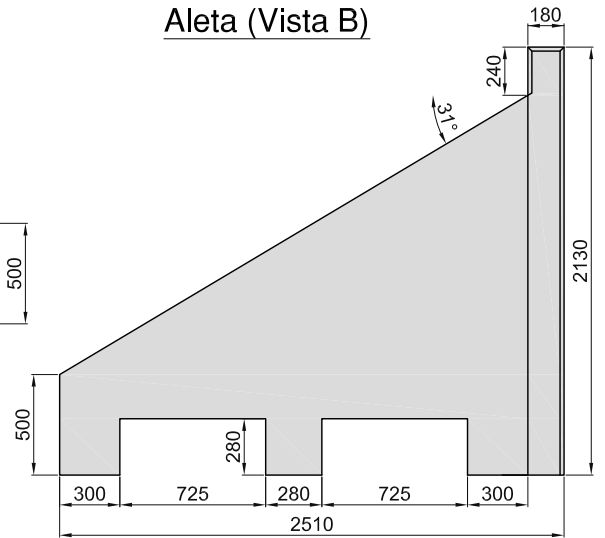
Tímpano (Vista Planta)



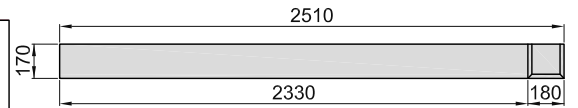
Vista C



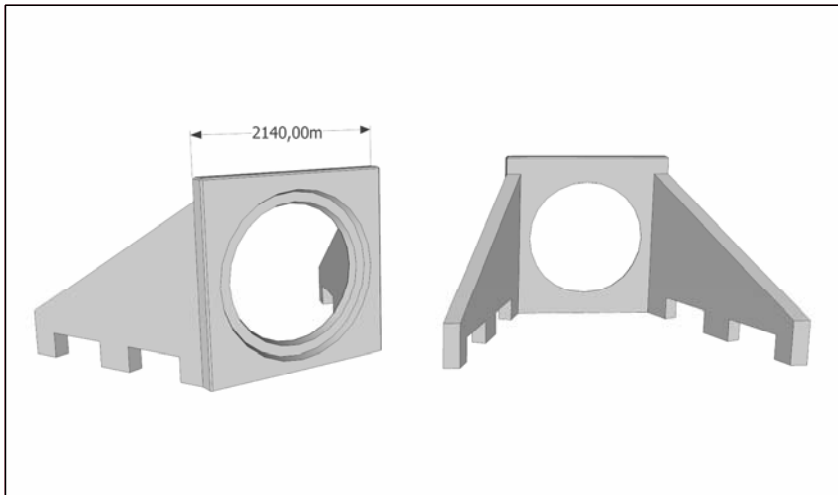
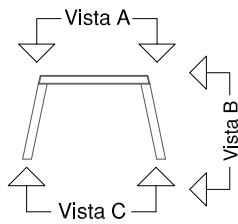
Aleta (Vista B)



Aleta (Vista Planta)



Vista 3D



CUADRO DE CARACTERISTICAS Y ESPECIFICACIONES EHE			
HORMIGON ARMADO (Art.30)	TIPIFICACION (Art. 39.2)		HA-25 / B / 15 / IIa
	fc (N / mm ²)	a 28 días	25
	NIVEL DE CONTROL		NORMAL
	COEFICIENTE PARCIAL DE SEGURIDAD γ _c (Art. 15.3)		1,5
ACERO DE ARMADURAS (Art.31)	RECURRIMIENTO (Art. 37)		Recubrimiento nominal
			35 mm
	DESIGNACION		B-500S
	LIMITE ELASTICO fyk (N / mm ²)		500
NIVEL DE CONTROL		NORMAL	
COEFICIENTE DE SEGURIDAD γ _s (Art. 15.3)		1,15	

NOTA: COTAS EN MILIMETROS

Edición 01/10



Ctra. Atarfe-Santa Fé, km. 0,5
18230 ATARFE (Granada)
Fax 958 43 87 78
Telf. 958 43 63 55 - 902 19 31 35
e-mail: info@tuboshurtado.com
www.tuboshurtado.com



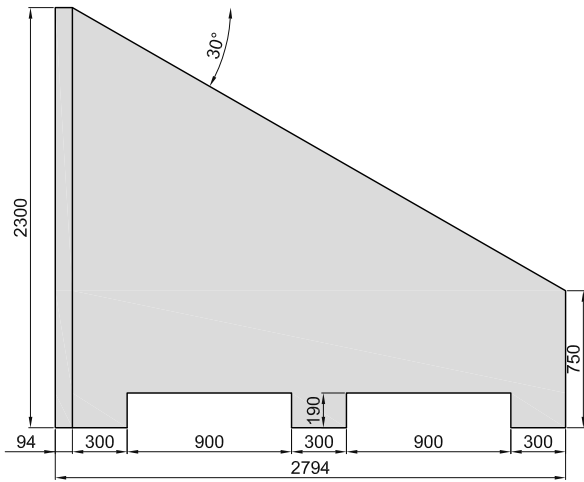
Ficha:

EMBOCADURA ø1500

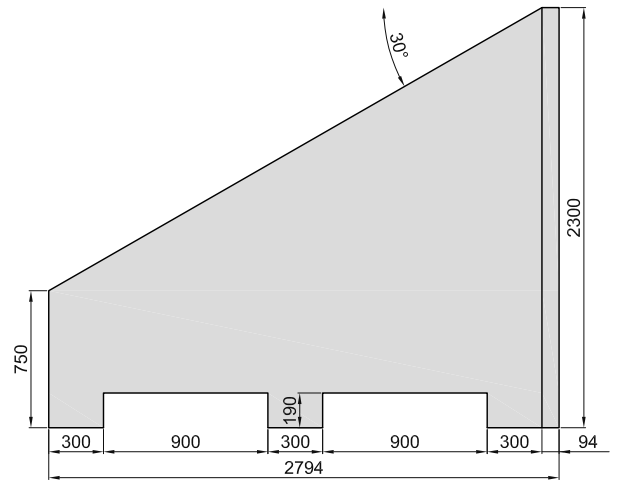
Peso:

3264 Kg

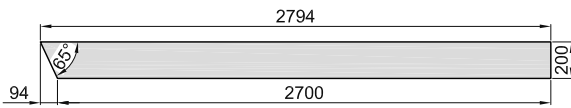
Aleta izquierda (Vista C)



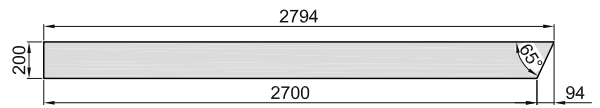
Aleta derecha (Vista B)



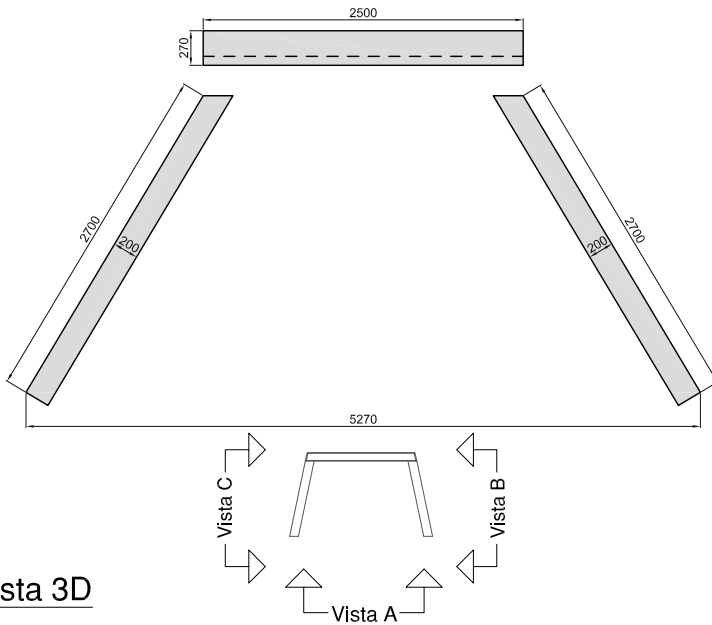
Aleta (Vista Planta)



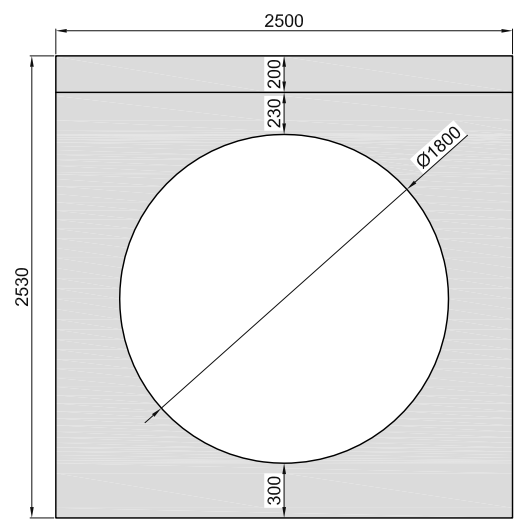
Aleta (Vista Planta)



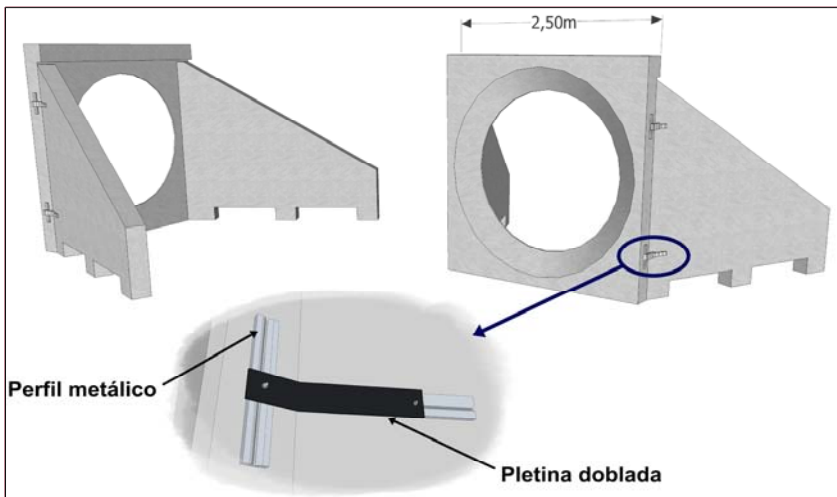
Vista planta



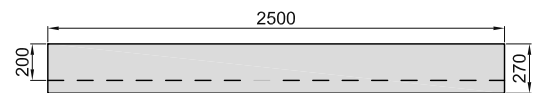
Tímpano (Vista A)



Vista 3D



Tímpano (Vista Planta)



CUADRO DE CARACTERISTICAS Y ESPECIFICACIONES EHE			
HORMIGON ARMADO (Art.30)	TIPIFICACION (Art. 39.2)		HA-25 / B / 15 / IIa
	fk (N / mm ²)	a 28 días	25
	NIVEL DE CONTROL		NORMAL
	COEFICIENTE PARCIAL DE SEGURIDAD γc (Art. 15.3)		1,5
ACERO DE ARMADURAS (Art.31)	RECUBRIMIENTO (Art. 37)		Recubrimiento nominal
			35 mm
	DESIGNACION		B-500S
	LIMITE ELASTICO fyk (N / mm ²)		500
ACERO DE ARMADURAS (Art.31)	NIVEL DE CONTROL		NORMAL
	COEFICIENTE DE SEGURIDAD (Art. 15.3) γs		1,15

NOTA: COTAS EN MILIMETROS

Edición 01/10



Ctra. Atarfe-Santa Fé, km. 0,5
18230 ATARFE (Granada)
Fax 958 43 87 78
Telf. 958 43 63 55 - 902 19 31 35
e-mail: info@tuboshurtado.com
www.tuboshurtado.com



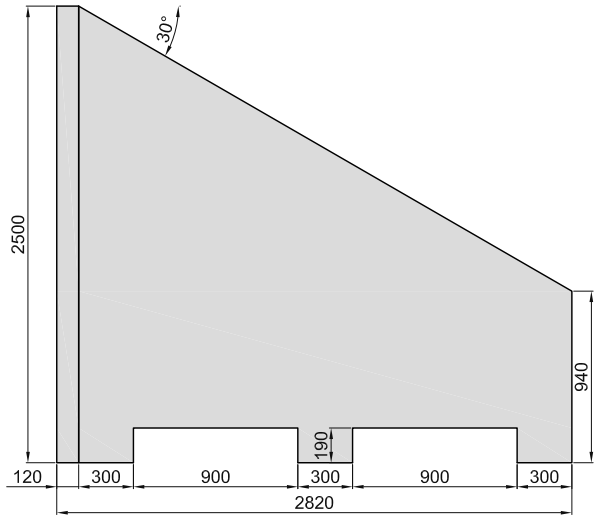
Ficha:

EMBOCADURA ø1800

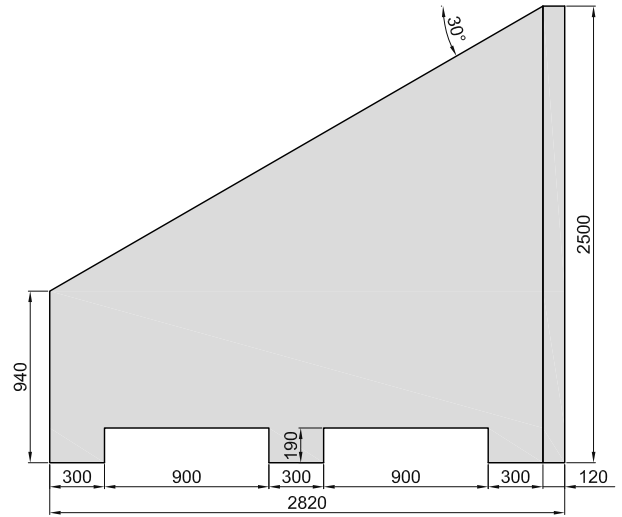
Peso:

5708 Kg

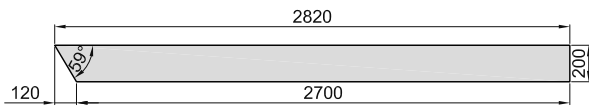
Aleta izquierda (Vista C)



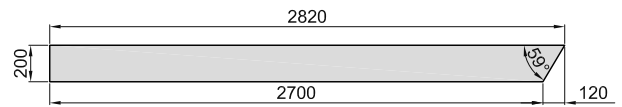
Aleta derecha (Vista B)



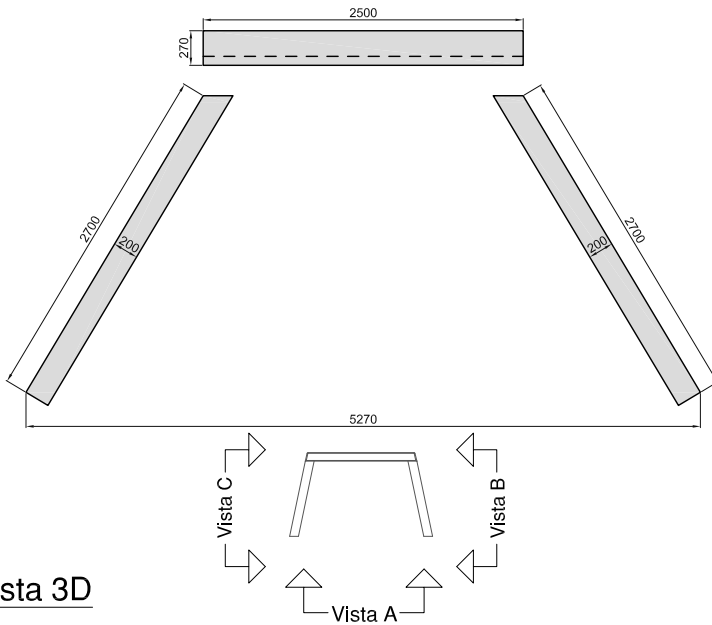
Aleta (Vista Planta)



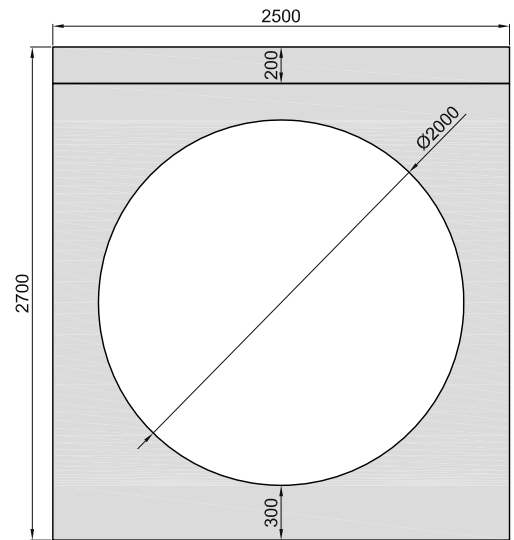
Aleta (Vista Planta)



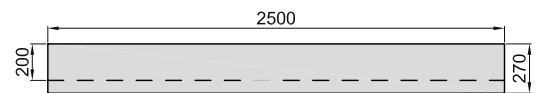
Vista planta



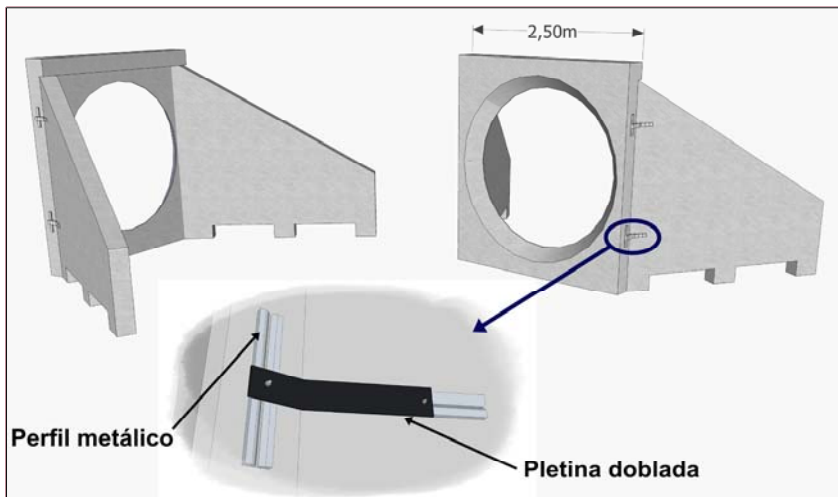
Tímpano (Vista A)



Tímpano (Vista Planta)



Vista 3D



CUADRO DE CARACTERÍSTICAS Y ESPECIFICACIONES EHE			
HORMIGON ARMADO (Art.30)	TIPIFICACION (Art. 39.2)		HA-25 / B / 15 / IIa
	fk (N / mm ²)	a 28 días	25
	NIVEL DE CONTROL		NORMAL
	COEFICIENTE PARCIAL DE SEGURIDAD γ _c (Art. 15.3)		1,5
ACERO DE ARMADURAS (Art.31)	RECUBRIMIENTO (Art. 37)	Recubrimiento nominal	35 mm
	DESIGNACION		B-500S
	LIMITE ELASTICO fyk (N / mm ²)		500
	NIVEL DE CONTROL		NORMAL
COEFICIENTE DE SEGURIDAD (Art. 15.3)		γ _s	1,15

NOTA: COTAS EN MILIMETROS

Edición 01/10



Ctra. Atarfe-Santa Fé, km. 0,5
18230 ATARFE (Granada)
Fax 958 43 87 78
Telf. 958 43 63 55 - 902 19 31 35
e-mail: info@tuboshurtado.com
www.tuboshurtado.com



Ficha:

EMBOCADURA ø2000

Peso:

6281 Kg